

**B.lux**

MAKING  
LIGHTS FOR A  
BRIGHTER LIFE  
SINCE 1979

NEW  
COLLECTIONS

Decorative  
Lighting

Architectural  
Lighting

Outdoor  
Lighting

**[bluxlighting.com](http://bluxlighting.com)**

**B.lux**

**B.lux**

Somos fabricantes

# We are manufacturers

En B.lux somos fabricantes de luminarias de diseño contemporáneo desde 1979. Nuestros productos se distribuyen en 65 países de los cinco continentes. Esta destacada presencia internacional es posible gracias al riguroso control de los procesos de fabricación y distribución del que gozan nuestras luminarias. Apostamos por las relaciones largas y duraderas basadas en la confianza entre fabricante y cliente. Nuestro éxito se fundamenta en un crecimiento pausado, sostenido en el tiempo, con pasos seguros. No hay secretos, sino el resultado natural de nuestra dedicación y talento de nuestro equipo para darte el mejor servicio.

In B.lux we are manufacturers of contemporary design lamps since 1979. Our products are distributed in 65 countries on five continents. This outstanding international presence is possible thanks to the rigorous control of the manufacturing and distribution processes to which we subject our luminaires, allowing them to meet and exceed the most demanding quality standards. We are committed to long-lasting relationships based on trust between manufacturer and customer. Our success is based on a slow growth, sustained over time, which advances with secure steps. There are no secrets – this is the natural result of our team's dedication and talent focused on offering the best service.



**B.lux**

# Aspen SH

by  
**Werner Aisslinger**

**Decorative  
lighting**

Sistema lineal de suspensión que permite combinar las pantallas de las luminarias Aspen 17 (Aspen SH E27 / LED). Está formado por una estructura tubular disponible en tres longitudes, que permite instalar las pantallas a diferentes distancias. Estructura pintada en acabado negro mate. Las pantallas de aluminio de Aspen están disponibles en estos acabados: aqua, black, brass, clear turquoise, grey, lemon, limestone, mango, merlot, river, rose, sea, snow y terracota.

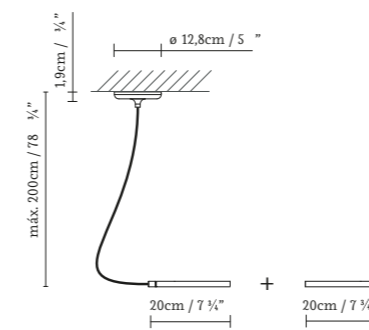
Linear suspension system that allows combining the shades on the Aspen 17 lamps (Aspen SH E27 / LED). Consists of a tubular structure available in three lengths that allows installing the shades at different distances. Structure painted in a matte black finish. The Aspen aluminium shades are available in these finishes: aqua, black, brass, clear turquoise, grey, lemon, limestone, mango, merlot, river, rose, sea, snow and terracota.



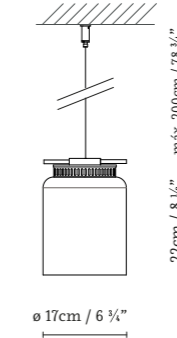


## ASPEN SH COMPONENTS

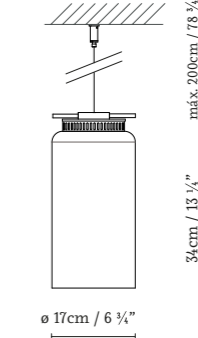
ASPEN SH POWER SUPPLY



ASPEN SH A

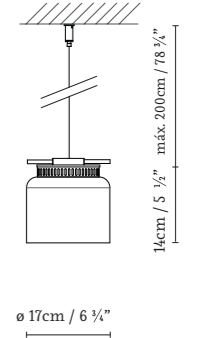


ASPEN SH B

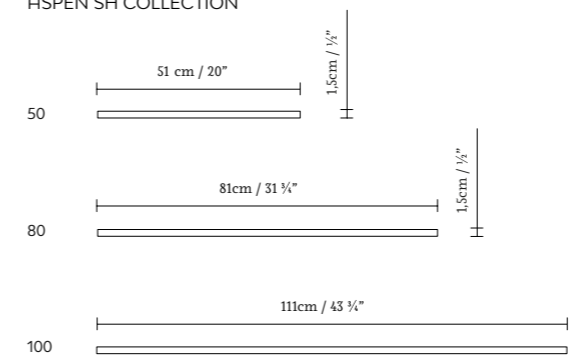


NEW SIZE

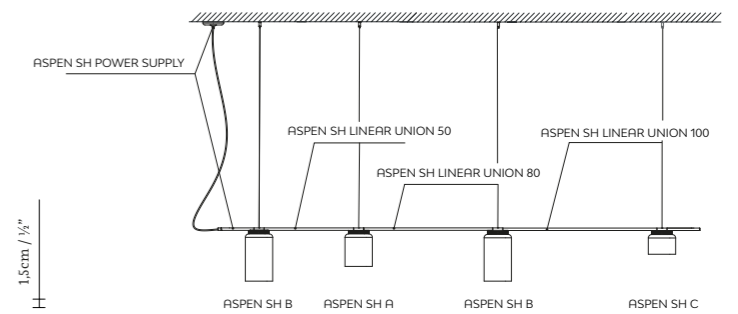
ASPEN SH C



ASPEN SH COLLECTION



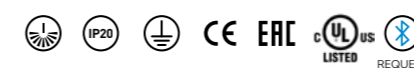
ASPEN SH INSTALLATION EXAMPLE



- Grey (matte)
- Snow (matte)
- Lemon (matte)
- Black (matte)
- Mango (matte)
- Aqua (matte)
- Sea (matte)
- River (matte)
- Rose (matte)
- Merlot (matte)
- Brass (matte)
- Limestone (matte)
- Terracota (matte)
- Clear Turquoise (matte)

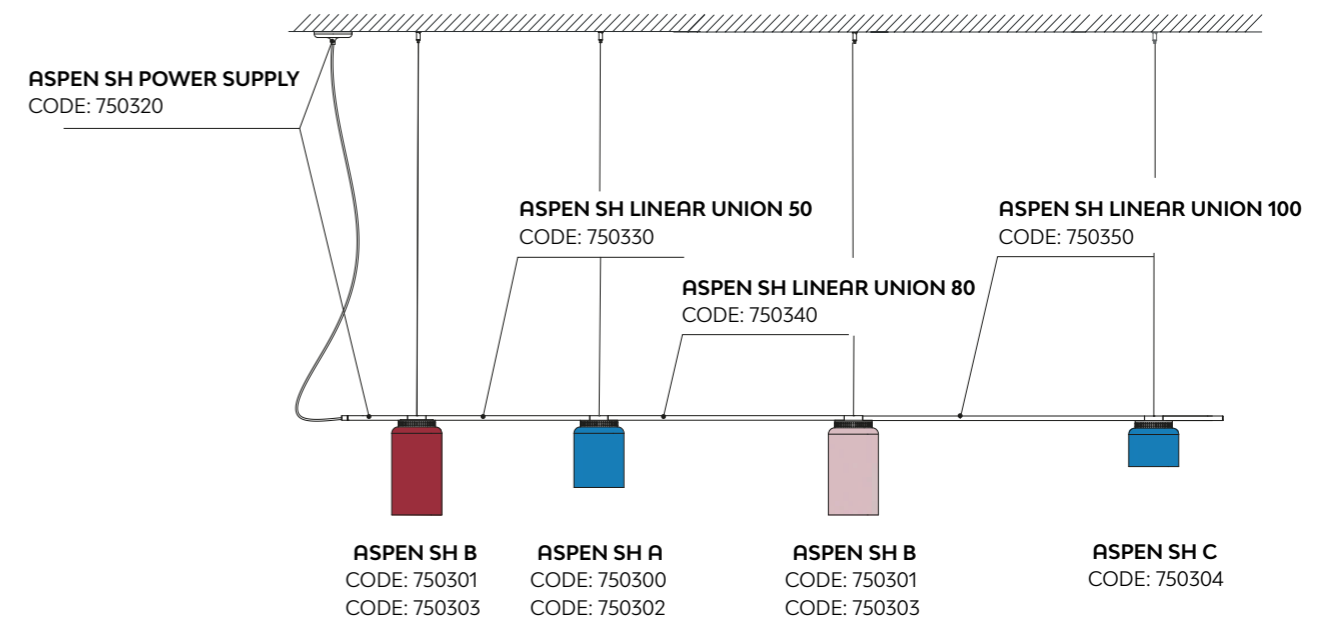
NEW FINISH

CODE	LAMP	LIGHT SOURCE	PRICE
750300	ASPEN SH A LED		440,05 €
750301	ASPEN SH B LED	LED 17,5W 1550lm 350mA 3000K CRI>80 230V	481,67 €
750304	ASPEN SH C LED		392,40 €
750302	ASPEN SH A E27		344,90 €
750303	ASPEN SH B E27	LED 15W (E27) / Flu. max. 30W (E27)	386,53 €
750320	ASPEN SH POWER SUPPLY		136,23 €
750330	ASPEN SH LINEAR UNION 50		73,79 €
750340	ASPEN SH LINEAR UNION 80		85,15 €
750350	ASPEN SH LINEAR UNION 100		96,50 €





**EXAMPLE**



# Berry

by  
**Stone Designs**

**Decorative  
lighting**

La colección Berry cuenta con una cabeza lumínica dotada de un sistema magnético que nos permite moverla a nuestro antojo. La familia incluye luminarias de suspensión, de aplique y de pie.

Berry está fabricada en aluminio y cuenta con una fuente de luz LED con una óptica concentrada, lo que nos permite centrar y enfocar la luz en el espacio. Su tamaño es de 8 cm de diámetro y cuenta con una altura total de 35 cm.

La colección Berry se presenta en cuatro acabados diferentes: beige, blanco, negro y bronce.

The Berry collection showcases a lamp equipped with a magnetic system that enables us to adjust its position as desired. The family includes a suspension lamp, a wall lamp, and a floor lamp.

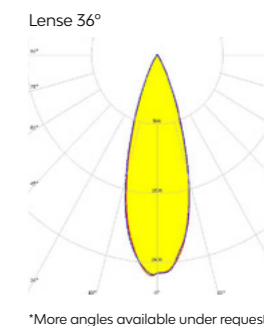
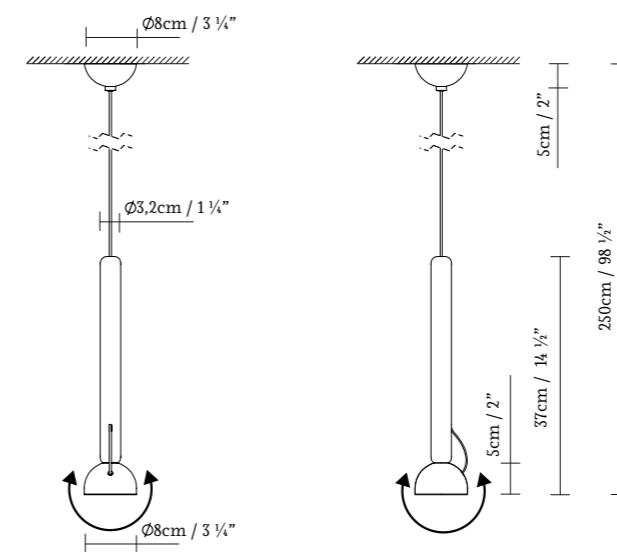
Berry is made of aluminum and features an LED light source with a concentrated optic, allowing us to focus and direct the light in the space. It has a diameter of 8 cm and a total height of 35 cm.

The Berry collection is available in four different finishes: beige, black, white and bronze.





**BERRY S**



- Black (matte)
- White (matte)
- Beige (matte)
- Bronze (matte)
- Custom colors under request

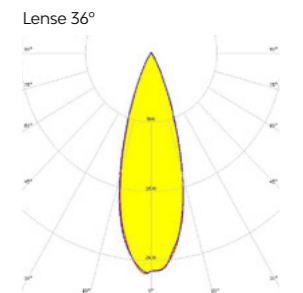
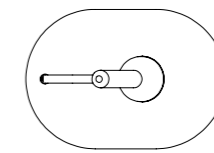
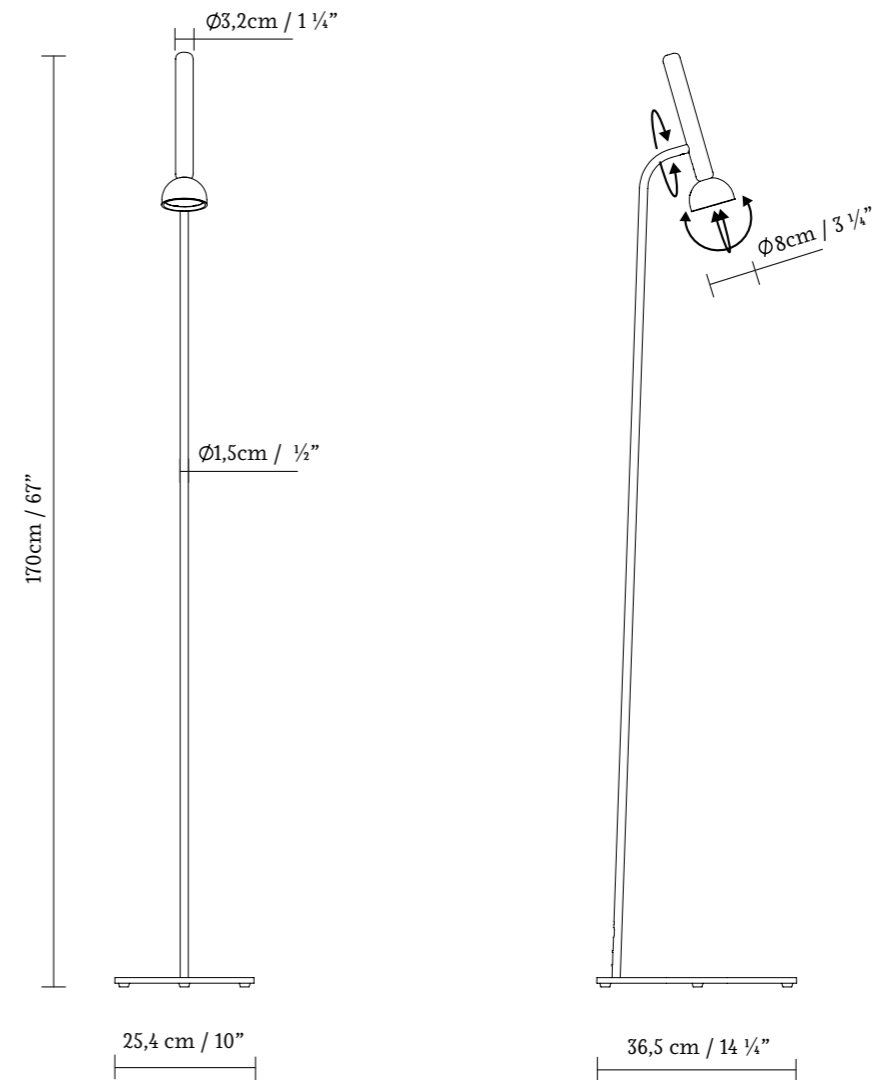
CODE	LAMP	LIGHT SOURCE	PRICE
766300	<b>BERRY S BLACK</b>	LED 4,5W 546lm 250mA 2700K CRI≥90 230V	320,00 €
766301	<b>BERRY S WHITE</b>		320,00 €
766302	<b>BERRY S BEIGE</b>		320,00 €
766303	<b>BERRY S BRONZE</b>		320,00 €







**BERRY F**



\*More angles available under request

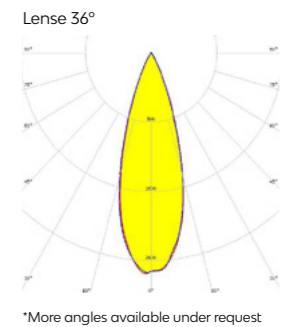
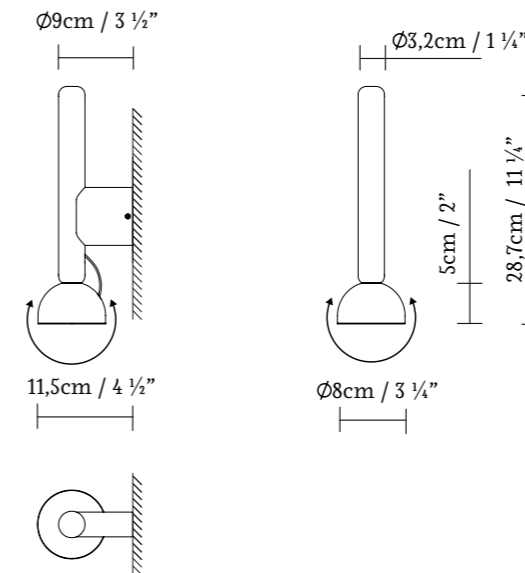
- Black (matte)
- White (matte)
- Beige (matte)
- Bronze (matte)
- Custom colors under request

CODE	LAMP	LIGHT SOURCE	PRICE
766200	<b>BERRY F BLACK</b>	LED 4,5W 546lm 250mA 2700K CRI≥90 230V	762,00 €
766201	<b>BERRY F WHITE</b>		762,00 €
766202	<b>BERRY F BEIGE</b>		762,00 €
766203	<b>BERRY F BRONZE</b>		762,00 €



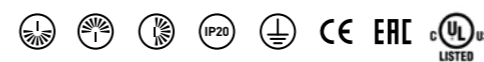


**BERRY W**



- Black (matte)
- White (matte)
- Beige (matte)
- Bronze (matte)
- Custom colors under request

CODE	LAMP	LIGHT SOURCE	PRICE
766110	<b>BERRY W</b> BLACK	LED 4,5W 546lm 250mA 2700K CRI≥90 230V	320,00 €
766111	<b>BERRY W</b> WHITE		320,00 €
766112	<b>BERRY W</b> BEIGE		320,00 €
766113	<b>BERRY W</b> BRONZE		320,00 €



# Crosshatch

by  
**Brad Ascalon**

**Decorative  
lighting**

Crosshatch está formado por una estructura reticular metálica en tres formatos (S/M/L) disponibles en versión techo y pared y dos formatos (M/L) en versión suspensión. Gracias a su cableado interno, se pueden combinar entre ellos para crear múltiples composiciones con tan solo una acometida. La ligereza de su estructura permite crear grandes volúmenes sin recargar el espacio. Su mayor atractivo reside, precisamente, en el juego de vacíos y luces que genera allí donde se instala.

Como fuente de luz emplea un LED (18W 1800lm 2700K) regulable por corte de fase, que se aloja en un difusor de vidrio opal blanco de 15 centímetros de diámetro. El conjunto garantiza un óptimo confort visual, así como una ausencia total de deslumbramiento.

La versión a pared ofrece también la posibilidad de incorporar baldas para la colocación de libros o accesorios de decoración.

Crosshatch is made up of a metallic structure in three sizes (S/M/L) available in ceiling and wall versions and two sizes (M/L) for the suspension version. Thanks to its internal wiring, they can be combined to create multiple compositions with just one power supply. The lightness of its structure allows us to create volumes without overloading the space. Its main appeal lies precisely in the game of voids and lights that it generates wherever it is installed.

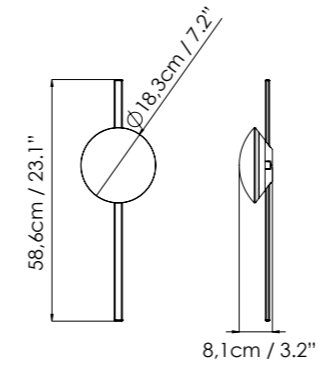
As a light source, it uses a dimmable LED (18W 1800lm 2700K), which is housed in a white opal glass diffuser with a diameter of 15 centimeters. The whole set guarantees optimal visual comfort as well as a complete absence of glare.

The wall version also offers the possibility of incorporating shelves for books or other decorative accessories.

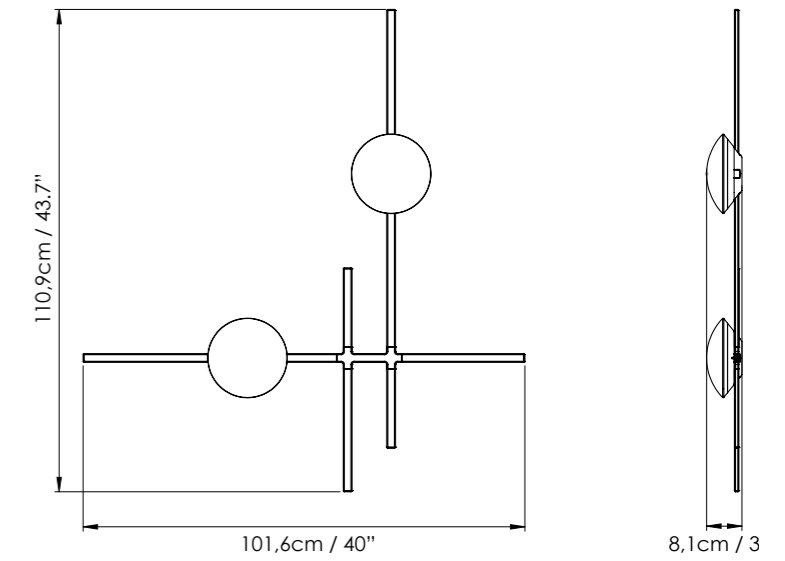




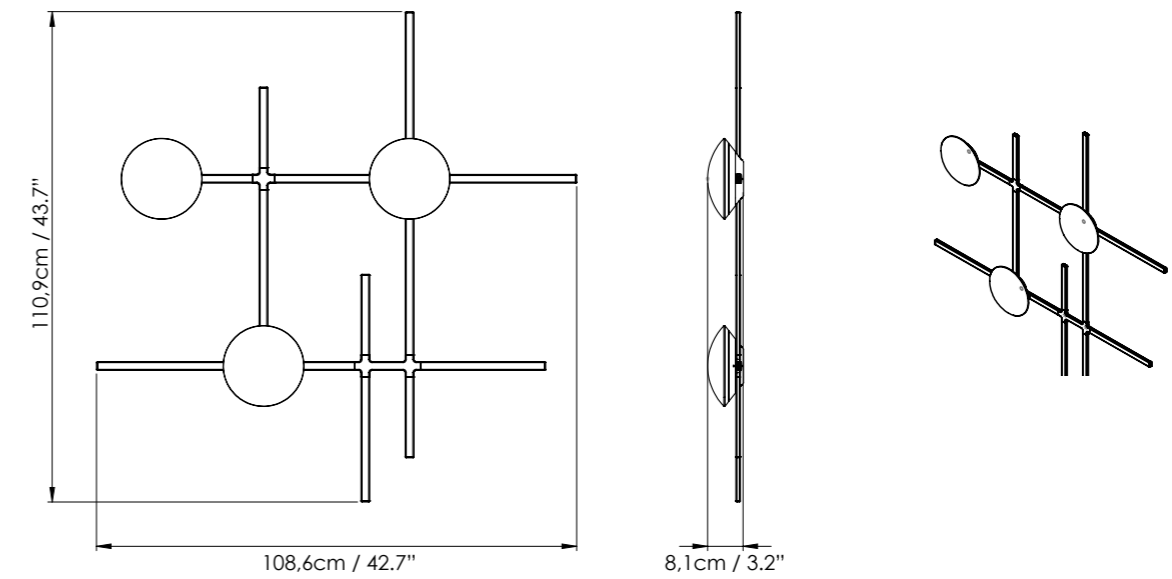
CROSSHATCH C/W - S



CROSSHATCH C/W - M



CROSSHATCH C/W - L



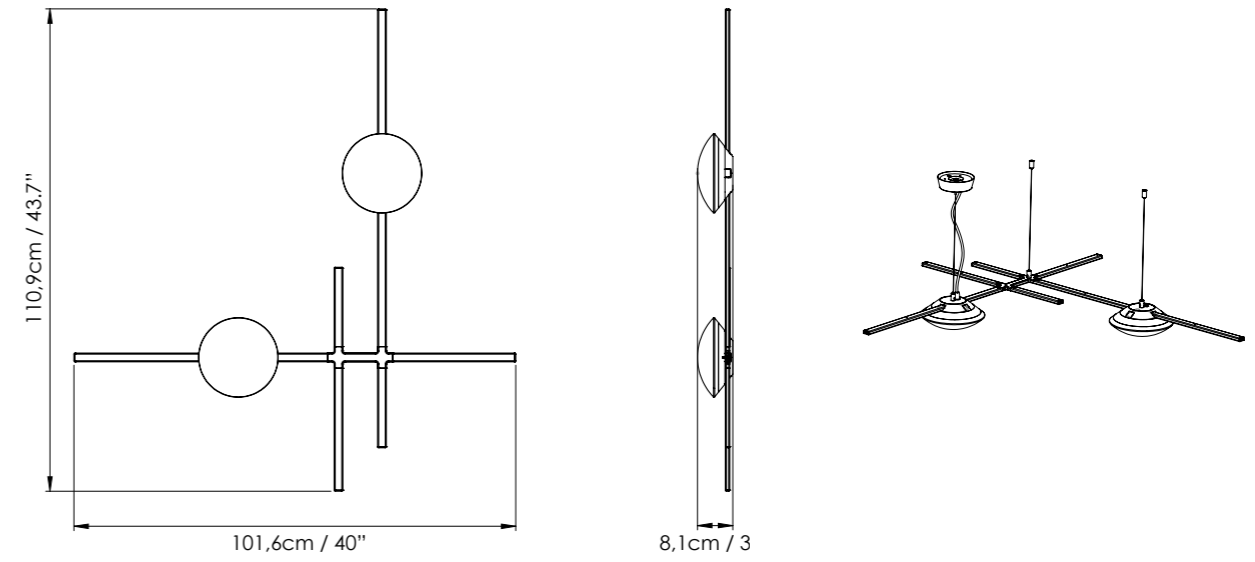
● Black (matte)

CODE	LAMP	LIGHT SOURCE	PRICE
767100	<b>CROSSHATCH</b> C/W S	LED 18W 1800lm 2700K CRI≥90 230V DIM PHASE CUT	235,30 €
767110	<b>CROSSHATCH</b> C/W M	2 x LED 18W 3600lm 2700K CRI≥90 230V DIM PHASE CUT	562,90 €
767120	<b>CROSSHATCH</b> C/W L	3 x LED 18W 5400lm 2700K CRI≥90 230V DIM PHASE CUT	847,55 €
767980	<b>CROSSHATCH</b> SHELF		28,00 €

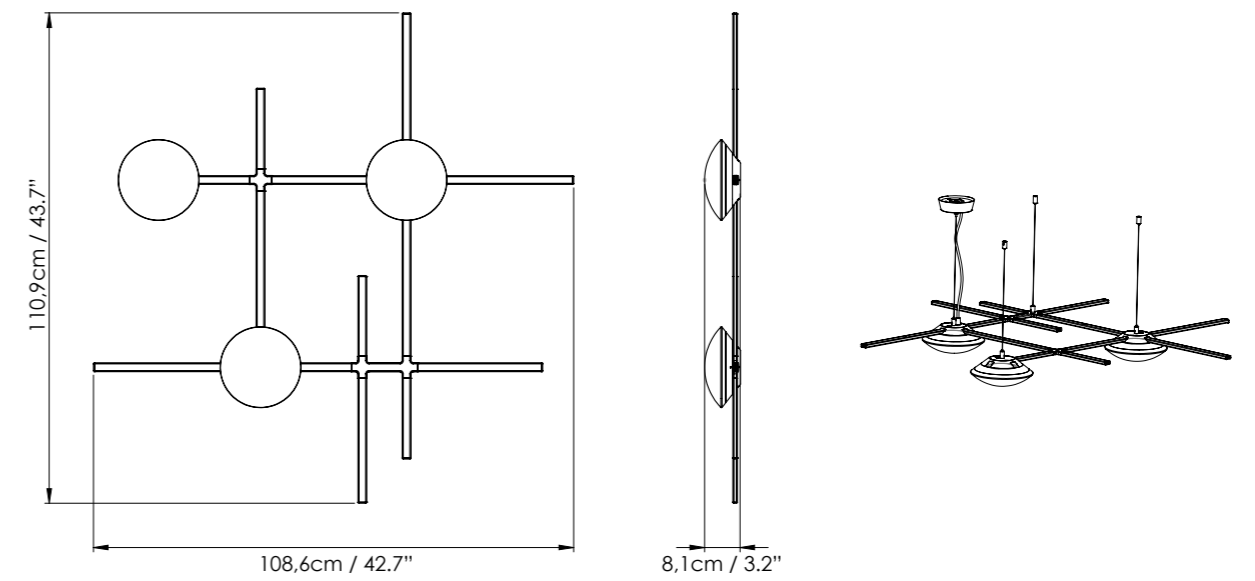




**CROSSHATCH S - M**



**CROSSHATCH S - L**



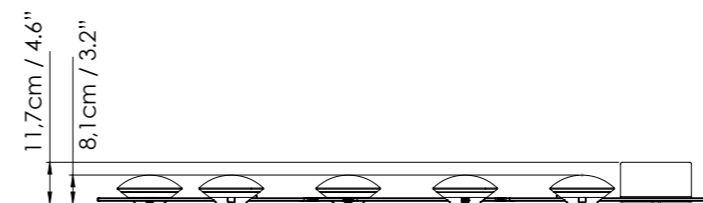
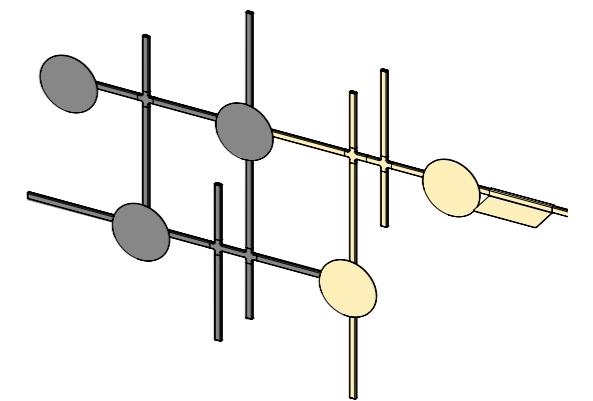
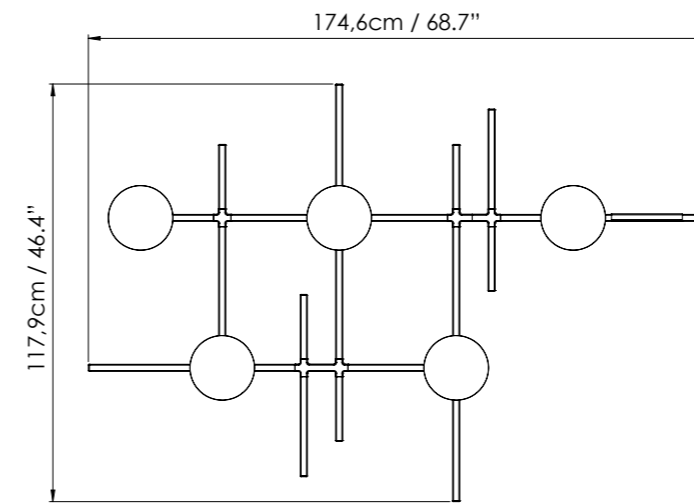
● Black (matte)

CODE	LAMP	LIGHT SOURCE	PRICE
767310	<b>CROSSHATCH S - M</b>	2 x LED 18W 3600lm 2700K CRI≥90 230V DIM PHASE CUT	814,00 €
767320	<b>CROSSHATCH S - L</b>	3 x LED 18W 5400lm 2700K CRI≥90 230V DIM PHASE CUT	1.097,20 €





EXAMPLE: M + L



# Crosshatch System

by  
**Brad Ascalon**

**Decorative  
lighting**

Crosshatch System nos permite ir más allá y crear sistemas totalmente personalizados combinando tubos, fuentes de luz y crucetas simples o dobles a nuestro antojo.

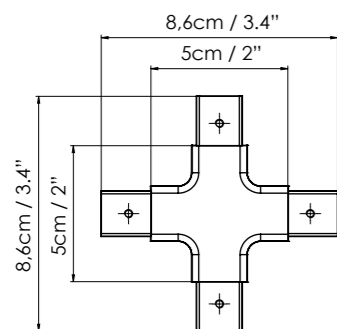
Crosshatch System puede crecer tanto horizontal como verticalmente y los tamaños son totalmente personalizables. Además, podemos crear ángulos para pasar de un sistema de pared a un sistema de suspensión o techo y ajustar así el sistema a las necesidades de nuestro espacio.

Crosshatch System allows us to go further and create fully customized systems by combining tubes, light sources, and single or double crosses according to our preferences.

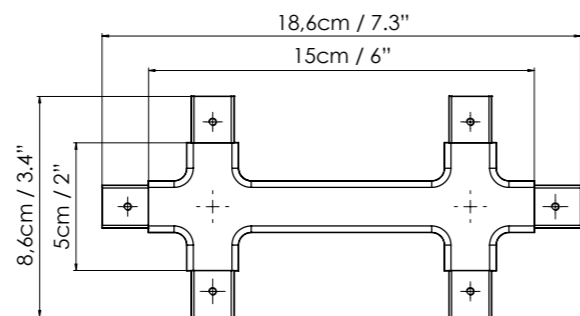
Crosshatch System can expand both horizontally and vertically, and the sizes are completely customizable. Additionally, we can create angles to transition from a wall system to a suspension or ceiling system, adjusting the system to fit the needs of our space.



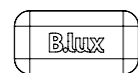
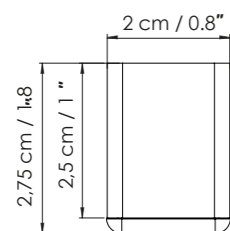
SINGLE CROSS



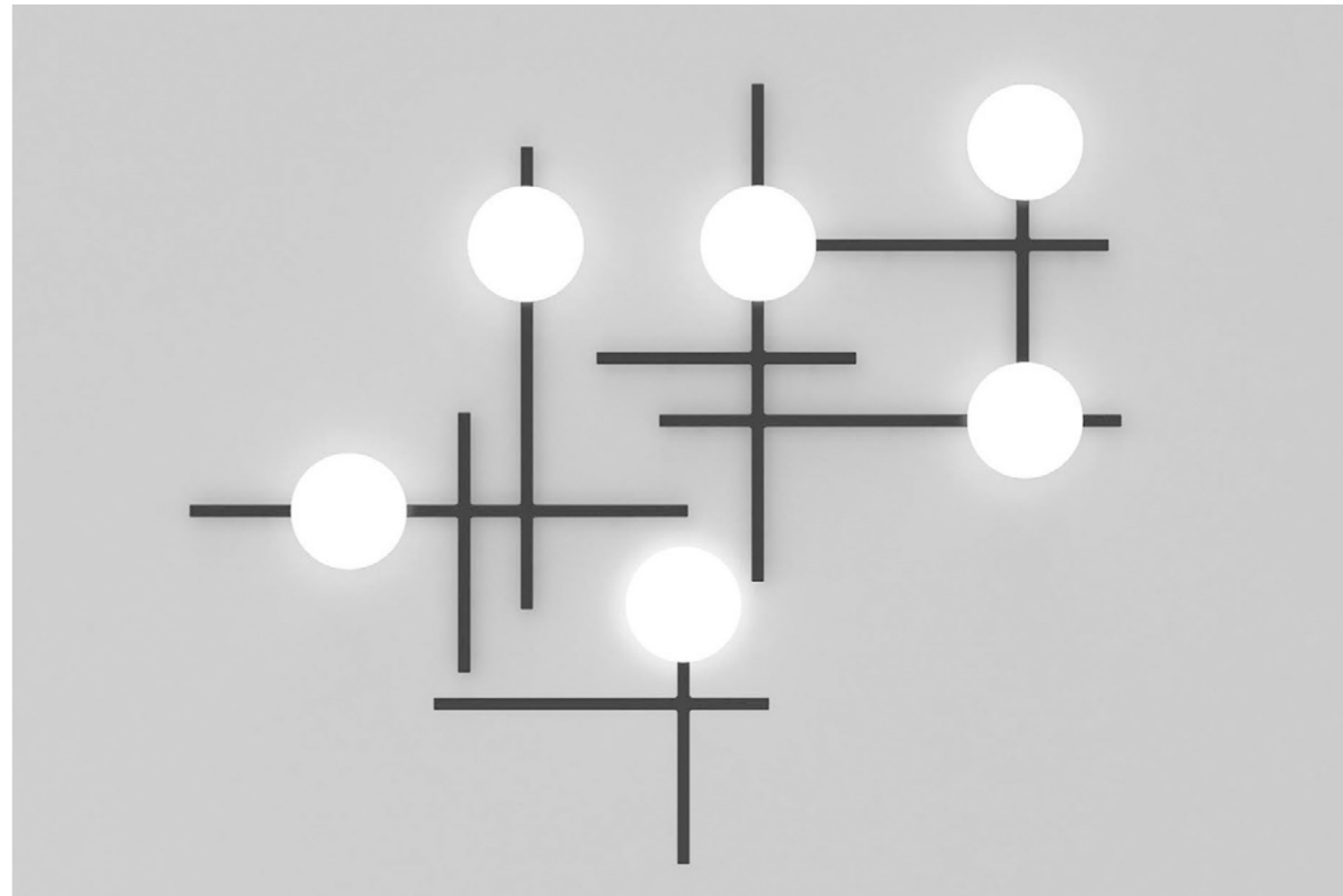
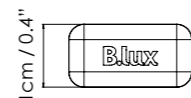
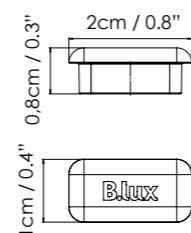
DOUBLE CROSS



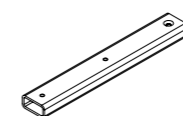
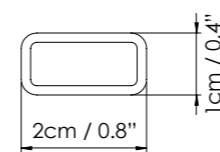
TUBE END CROSS



END CAP

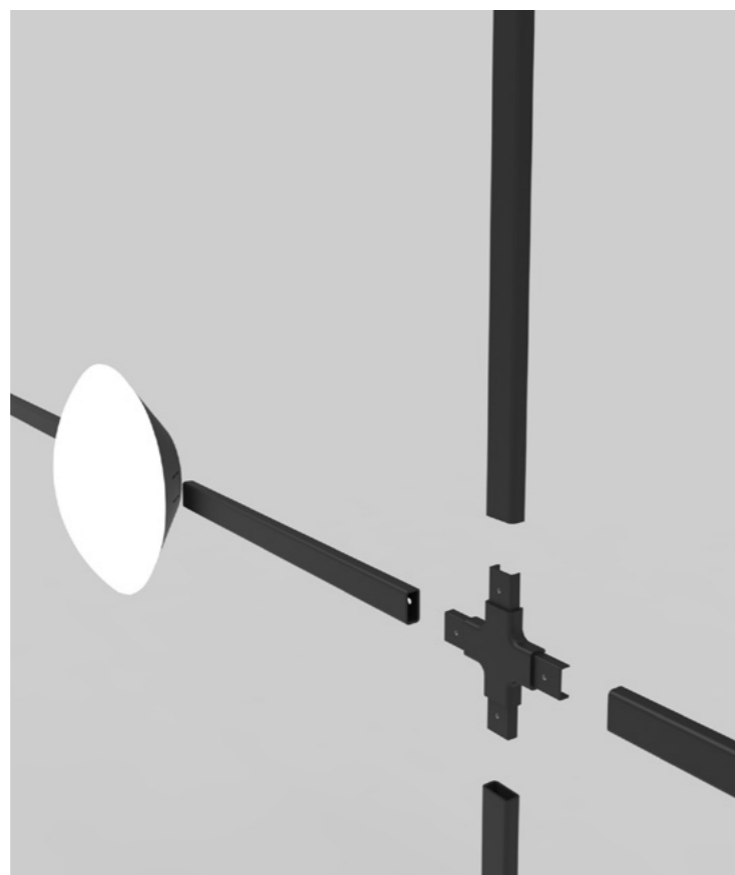
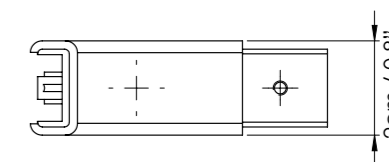
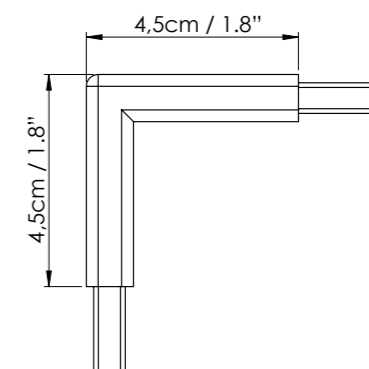


LINEAR UNION



\*Max lenght 2 m

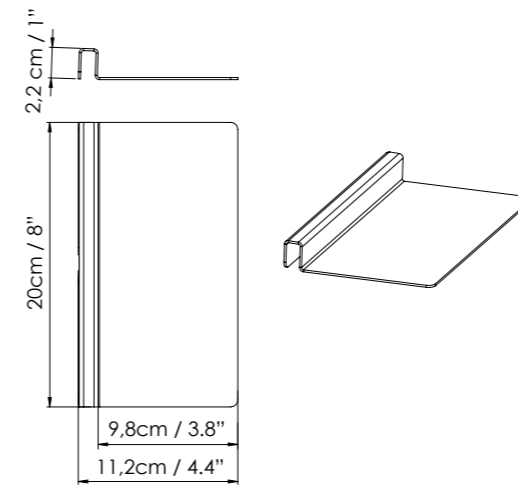
90° UNION C/W



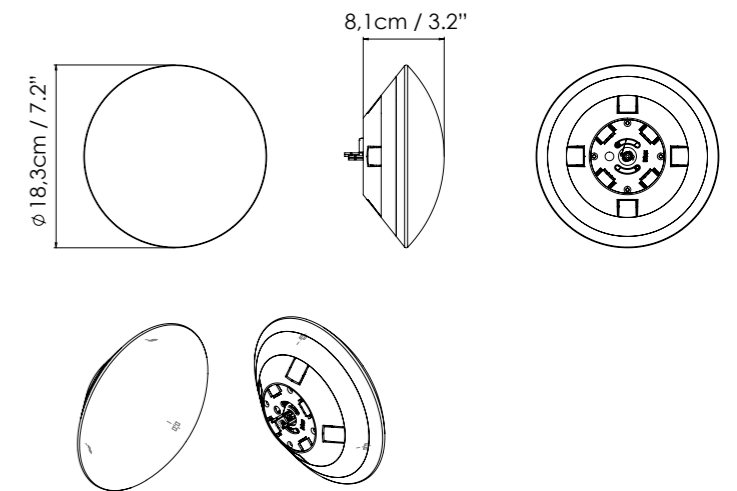




**SHELF**



**LIGHT SOURCE**



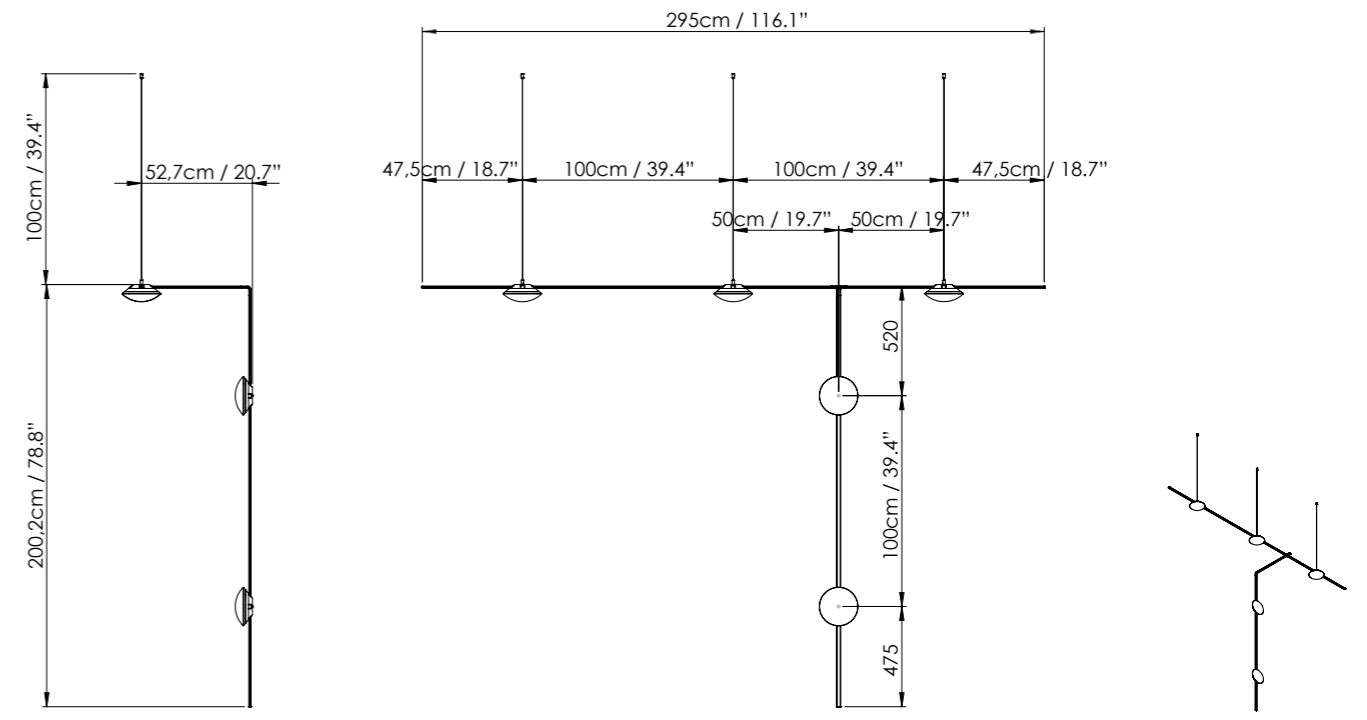
● Black (matte)

CODE	LAMP	LIGHT SOURCE	PRICE
767960	<b>CROSSHATCH SYSTEM</b> LIGHT SOURCE	LED 18W 1800lm 2700K CRI≥90 230V DIM PHASE CUT	165,00 €
767910	<b>CROSSHATCH SYSTEM</b> SINGLE SUSPENSION		43,50 €
767504	<b>CROSSHATCH SYSTEM</b> TUBE END CROSS		25,00 €
767920	<b>CROSSHATCH SYSTEM</b> END CAP		9,00 €
767930	<b>CROSSHATCH SYSTEM</b> SINGLE CROSS		30,00 €
767940	<b>CROSSHATCH SYSTEM</b> DOUBLE CROSS		38,00 €
767950	<b>CROSSHATCH SYSTEM</b> 90° UNION C/W		30,00 €
767900	<b>CROSSHATCH SYSTEM</b> CURRENT SUPPLY		125,00 €
767970	<b>CROSSHATCH SYSTEM</b> LINEAR UNION		35,00 €
767980	<b>CROSSHATCH</b> SHELF		28,00 €



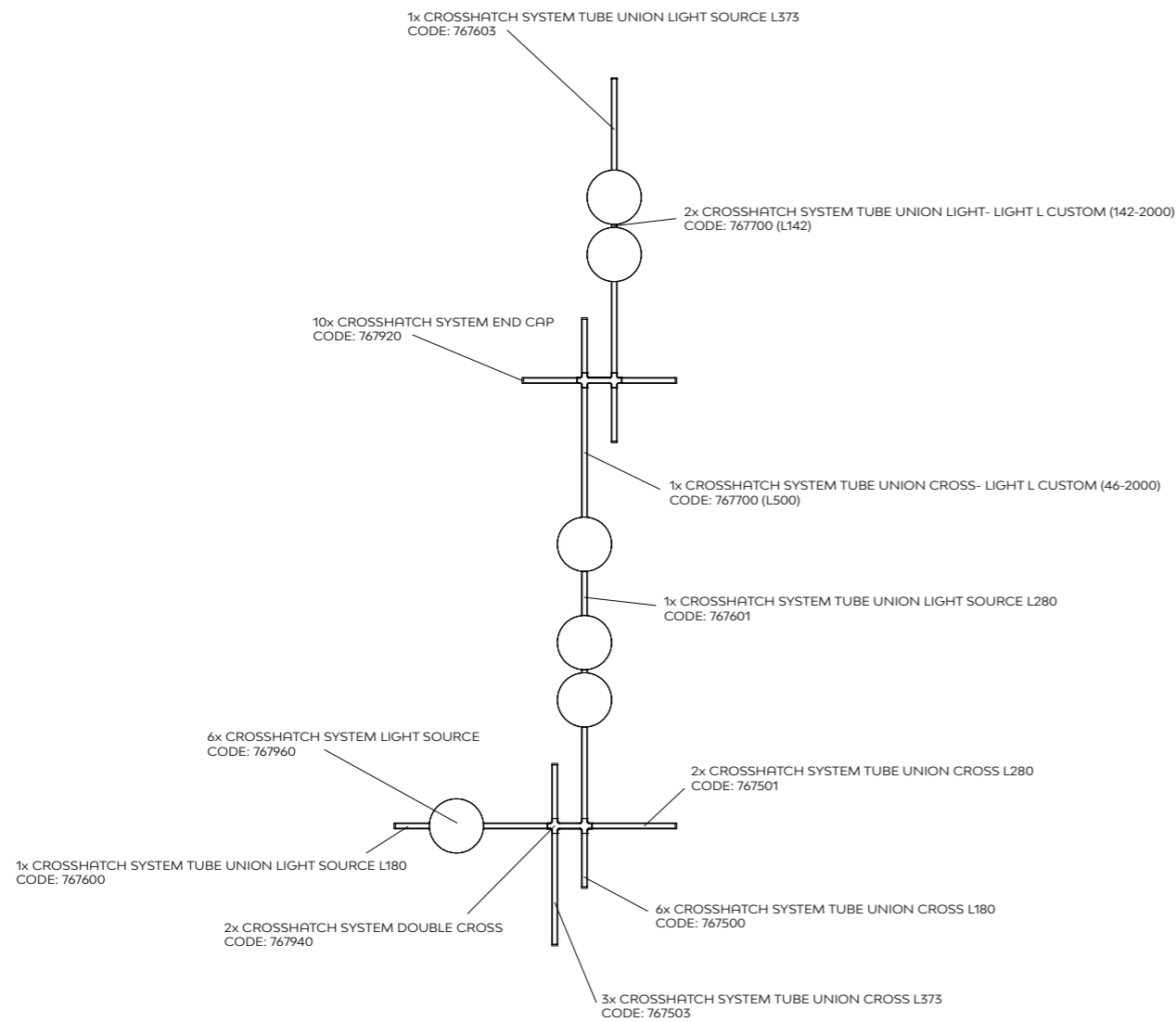


**EXAMPLE**

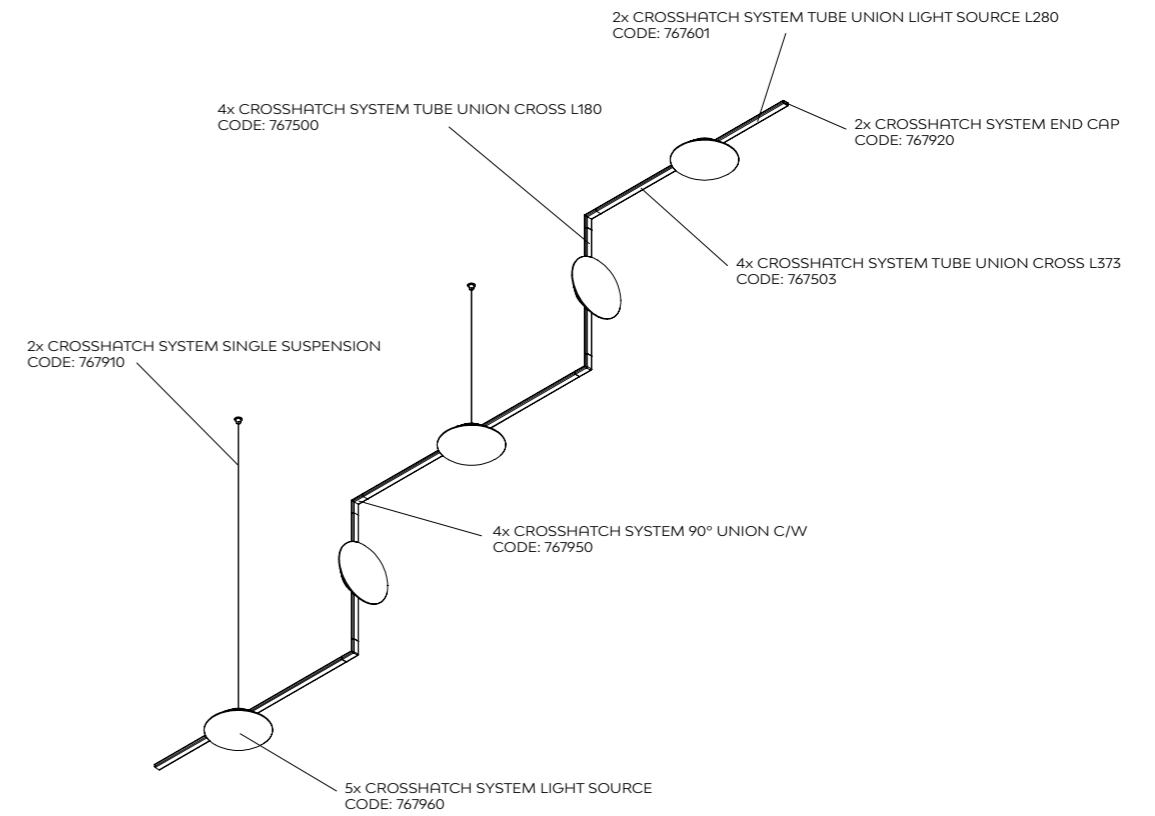




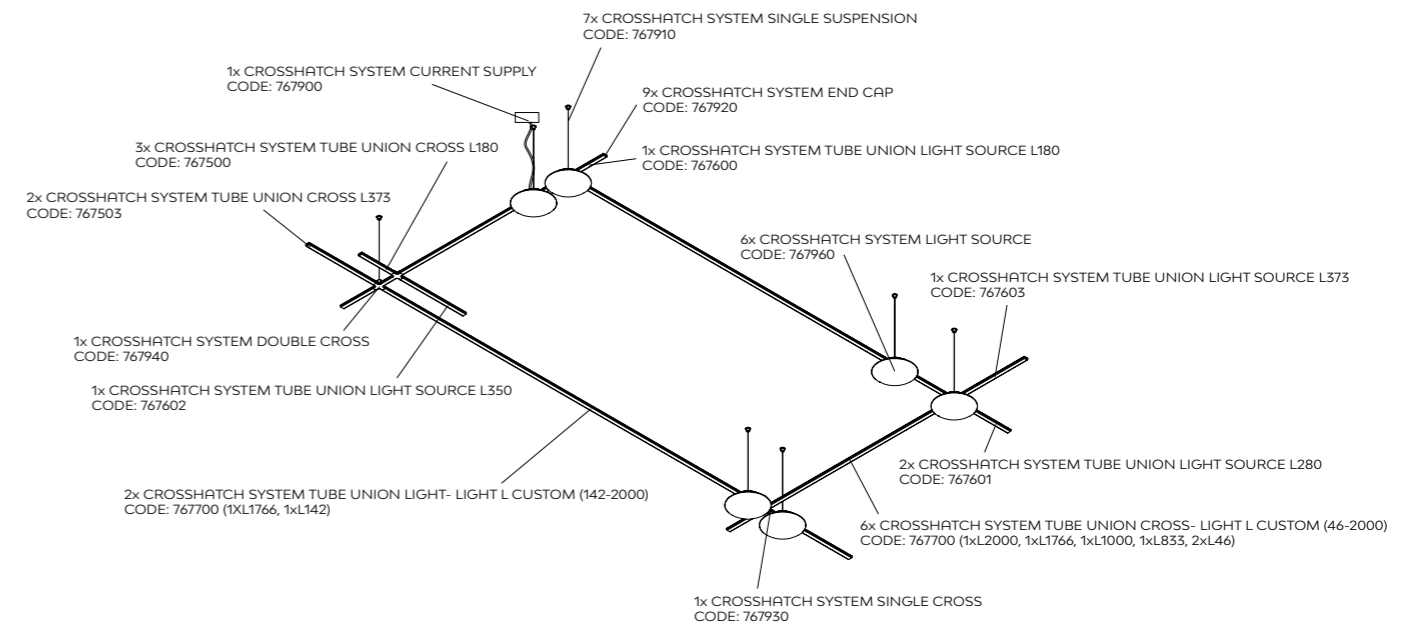
EXAMPLE 2



EXAMPLE 3



EXAMPLE 4



# Kupetz

by  
E27, Tim Brauns

**Decorative  
lighting**

Kupetz es un sistema de iluminación tridimensional compuesto por diferentes fuentes de luz y uniones, cuya composición permite adecuar la iluminación a las necesidades de cada espacio.

Se trata de un sistema tubular metálico cuya estructura va siempre en acabado negro mate, que permite combinar cinco tipos de fuente de luz: dos esferas de vidrio blanco opal (100 Glass y 150 Glass), otras dos esferas de vidrio ahumado (100 Glass y 150 Glass) y un proyector con difusor opal (Diffuser). El proyector y la base de las esferas de vidrio están disponibles en tres acabados: negro, cobre, y oro.

El sistema lleva una sola acometida eléctrica y se suspende mediante cables de acero. Funciona a 230V, por lo que es posible realizar composiciones múltiples con una gran cantidad de elementos.

Kupetz is a three-dimensional lighting system made using different lighting sources and linear unions. Its arrangement allows us to adjust the lighting to each space.

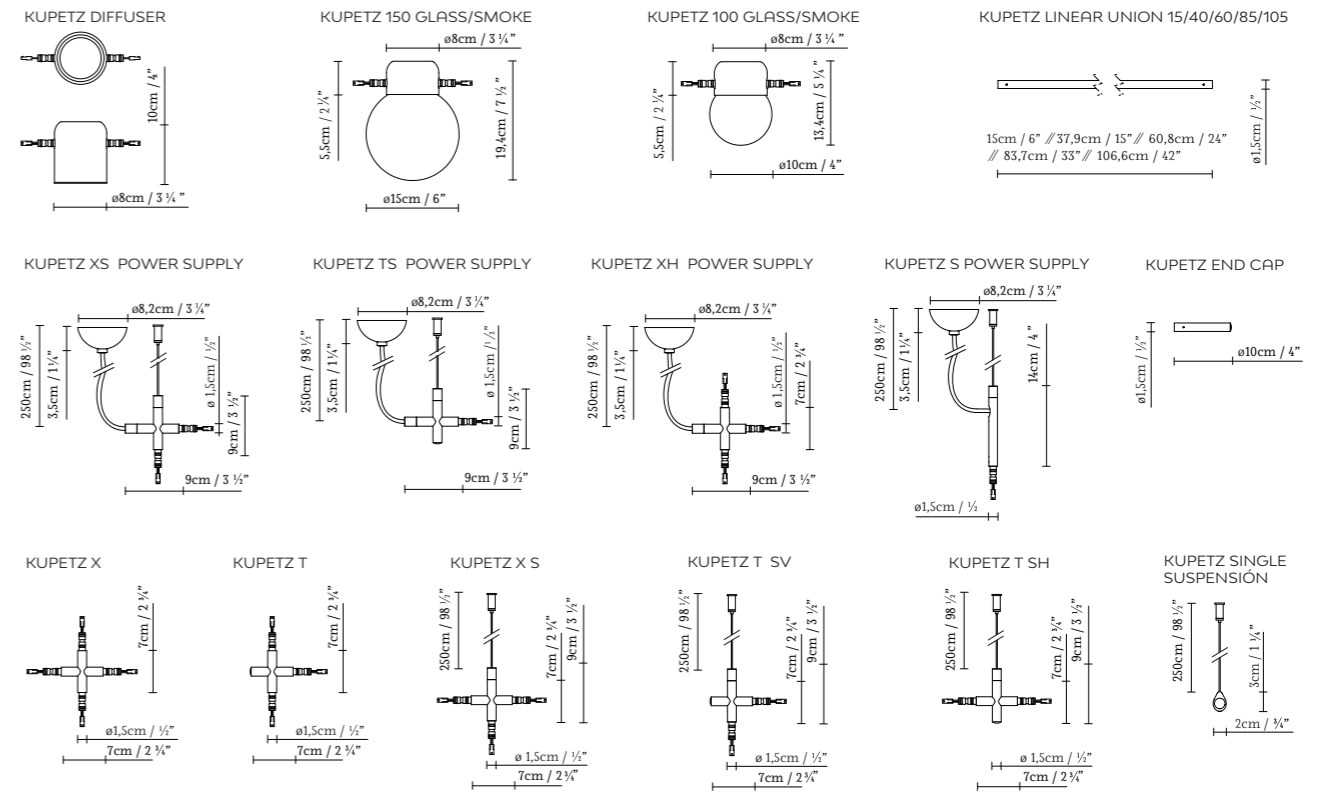
It is a metal tubular system whose structure comes in a matte black finish where you can combine five types of light sources: two opal white glass spheres (100 Glass and 150 Glass), two more smoked glass spheres (100 Glass and 150 Glass) and a spotlight with opal diffuser (Diffuser). The spotlight and the base of the glass spheres come in three different finishes: black, copper and gold.

The system operates on a single electrical connection and is suspended by steel cables. It functions at 230V, allowing for multiple compositions with a large number of elements.



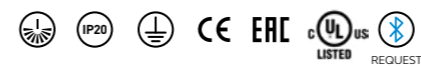


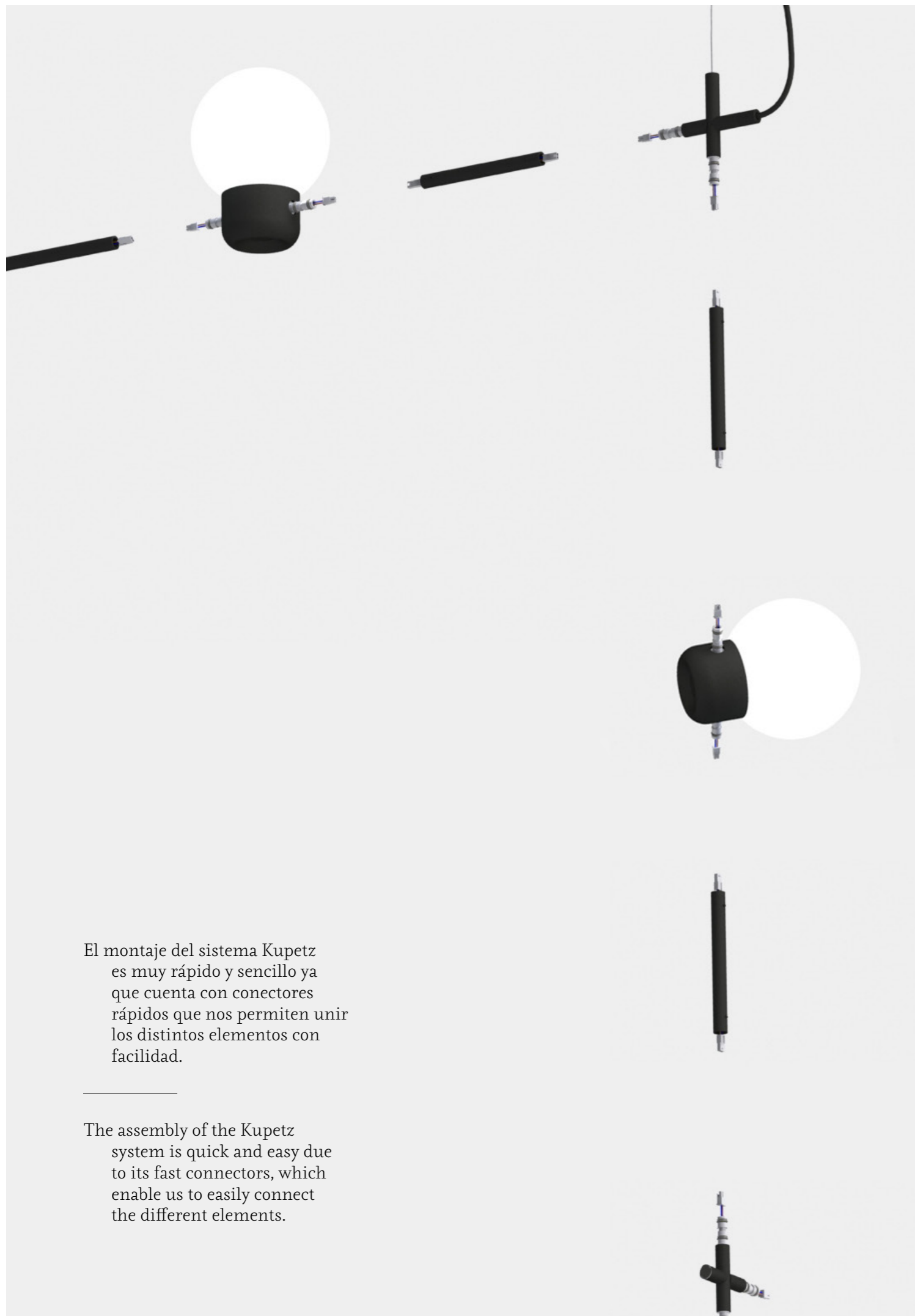
## KUPETZ COMPONENTS



● Black (matte) ● Gold (satin) ● Copper (satin)

CODE	LAMP	LIGHT SOURCE	PRICE
760300	KUPETZ 100 GLASS BLACK		288,85 €
760301	KUPETZ 100 GLASS GOLD	LED 8W 560lm 2700K CRI≥90 230V DIM PHASE CUT	307,40 €
760302	KUPETZ 100 GLASS COPPER		307,40 €
760310	KUPETZ 150 GLASS BLACK		291,50 €
760311	KUPETZ 150 GLASS GOLD	LED 8W 560lm 2700K CRI≥90 230V DIM PHASE CUT	310,05 €
760312	KUPETZ 150 GLASS COPPER		310,05 €
760303	KUPETZ 100 SMOKE GLASS BLACK		288,85 €
760304	KUPETZ 100 SMOKE GLASS GOLD	LED 8W 560lm 2700K CRI≥90 230V DIM PHASE CUT	307,40 €
760305	KUPETZ 100 SMOKE GLASS COPPER		307,40 €
760313	KUPETZ 150 SMOKE GLASS BLACK		291,50 €
760314	KUPETZ 150 SMOKE GLASS GOLD	LED 8W 560lm 2700K CRI≥90 230V DIM PHASE CUT	310,05 €
760315	KUPETZ 150 SMOKE GLASS COPPER		310,05 €
760330	KUPETZ DIFFUSER BLACK		206,70 €
760331	KUPETZ DIFFUSER GOLD	LED 8W 560lm 2700K CRI≥90 230V DIM PHASE CUT	238,50 €
760332	KUPETZ DIFFUSER COPPER		238,50 €
760911	KUPETZ T		108,65 €
760900	KUPETZ T SH		121,90 €
760910	KUPETZ T SV		121,90 €
760905	KUPETZ TS POWER SUPPLY		185,50 €
760921	KUPETZ X		121,90 €
760920	KUPETZ XS		148,40 €
760925	KUPETZ XS POWER SUPPLY		212,00 €
760926	KUPETZ XH POWER SUPPLY		212,00 €
760980	KUPETZ S POWER SUPPLY		156,60 €
760915	KUPETZ SINGLE SUSPENSION		40,00 €
760950	KUPETZ LINEAR UNION 15		53,00 €
760951	KUPETZ LINEAR UNION 40		60,95 €
760952	KUPETZ LINEAR UNION 60		68,90 €
760953	KUPETZ LINEAR UNION 85		74,20 €
760954	KUPETZ LINEAR UNION 105		82,15 €
760970	KUPETZ END CAP		34,45 €

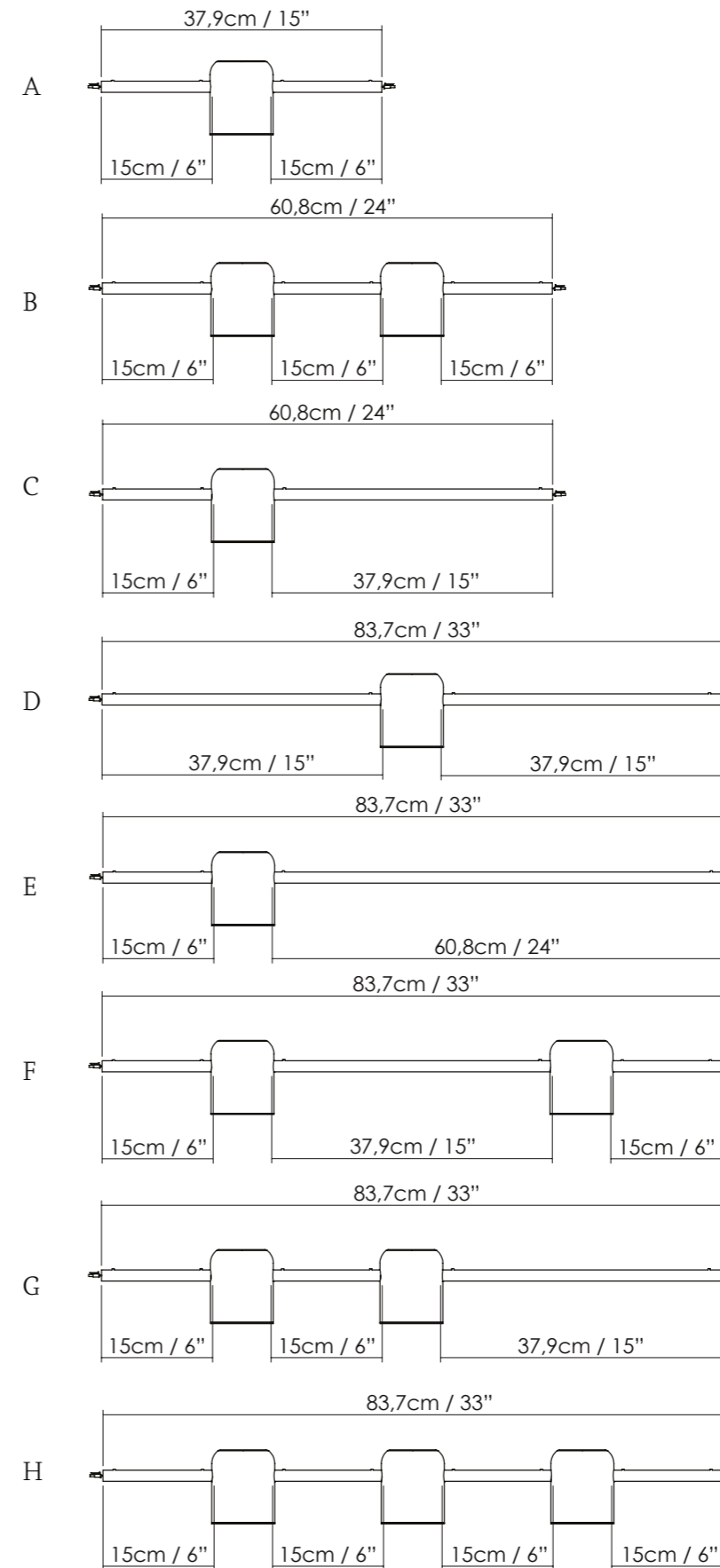




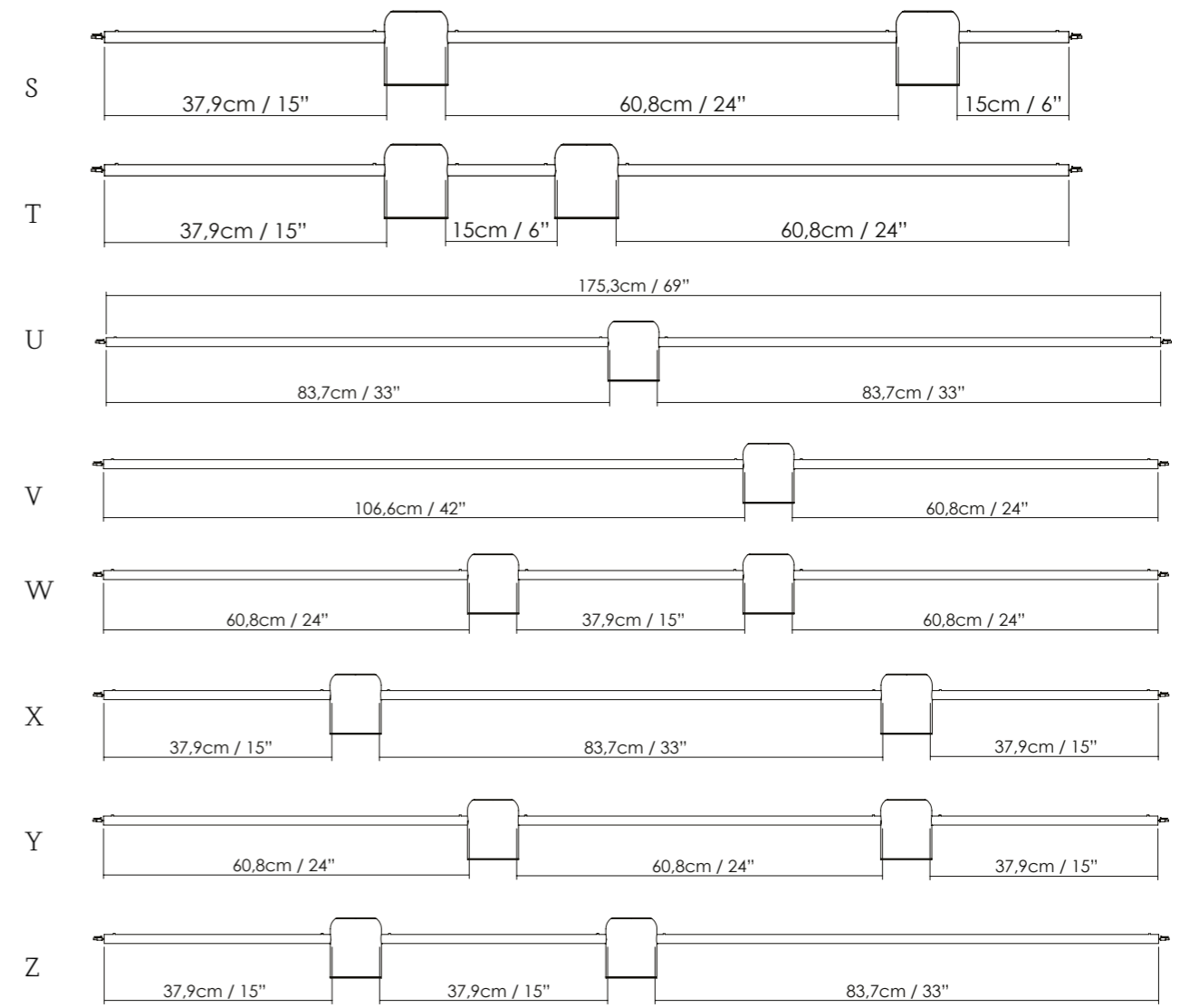
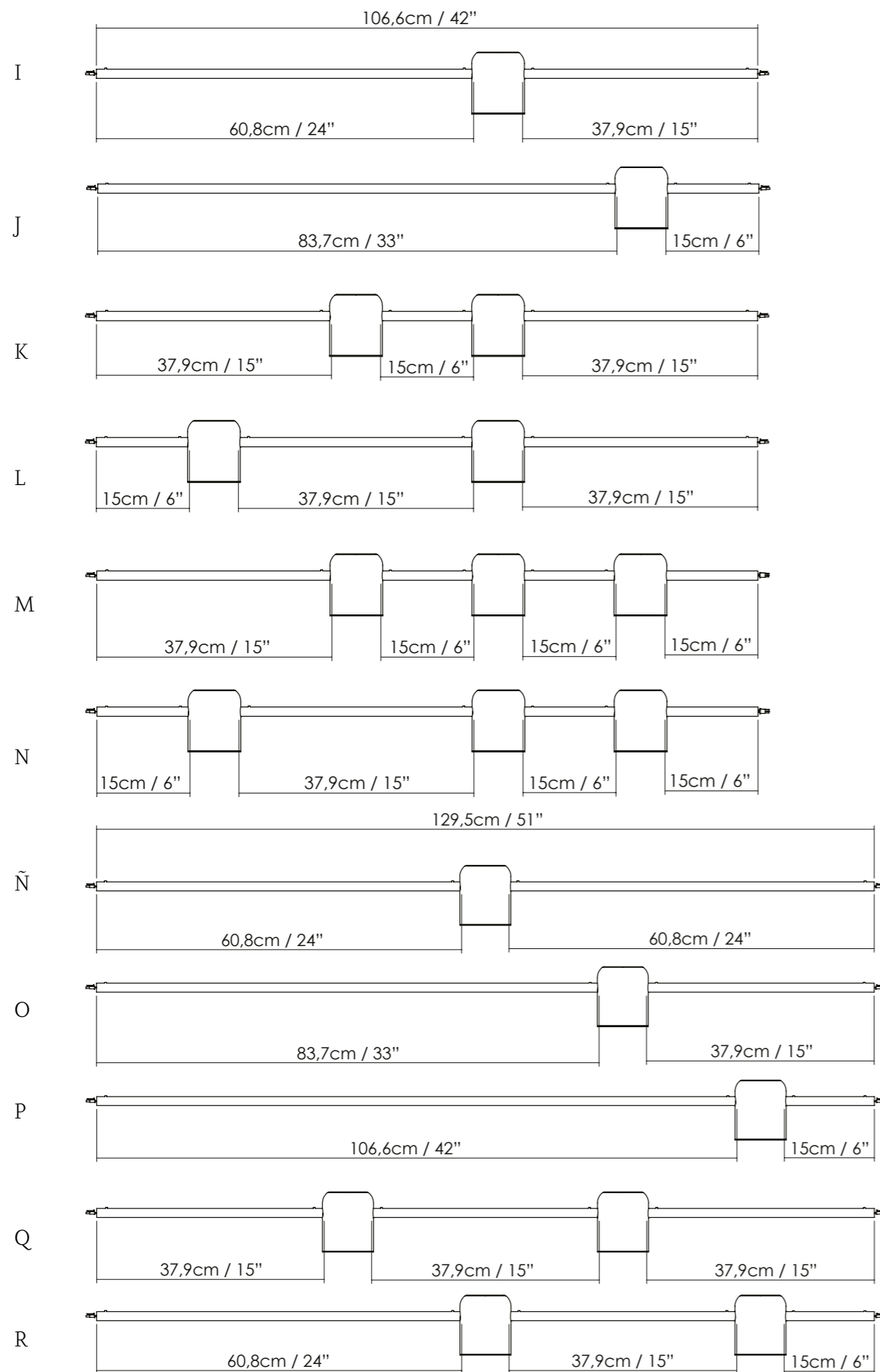
El montaje del sistema Kupetz es muy rápido y sencillo ya que cuenta con conectores rápidos que nos permiten unir los distintos elementos con facilidad.

The assembly of the Kupetz system is quick and easy due to its fast connectors, which enable us to easily connect the different elements.

#### TYPES OF COMPOSITIONS



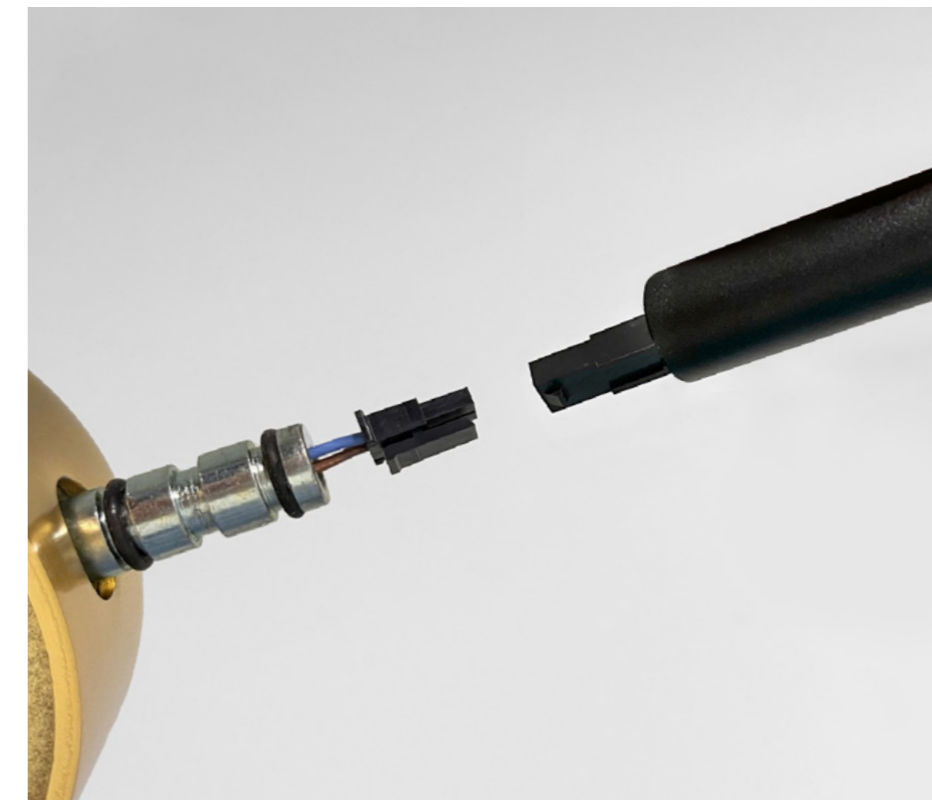
TYPES OF COMPOSITIONS



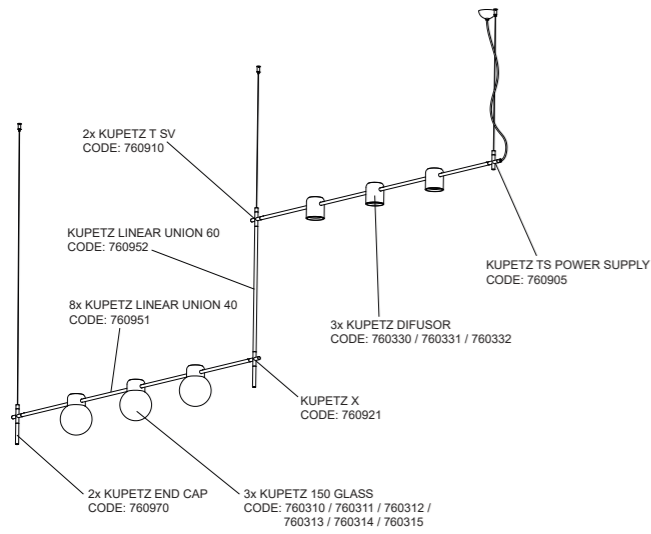
Kupetz Single Suspension



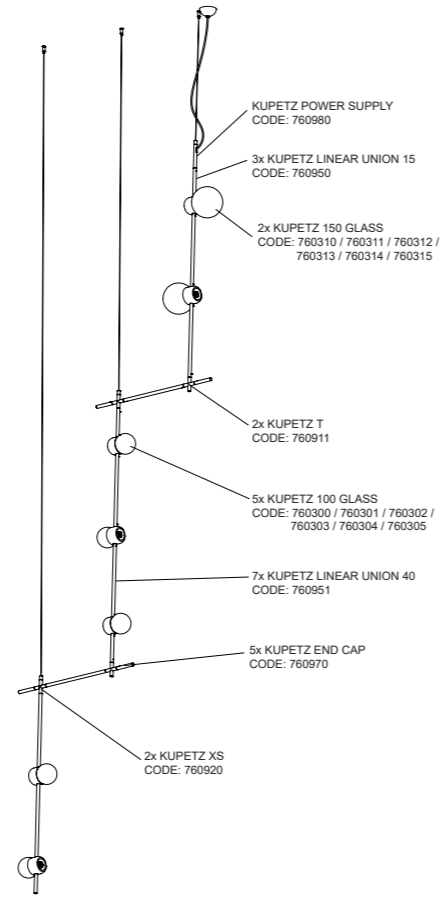
Kupetz Fast Connectors



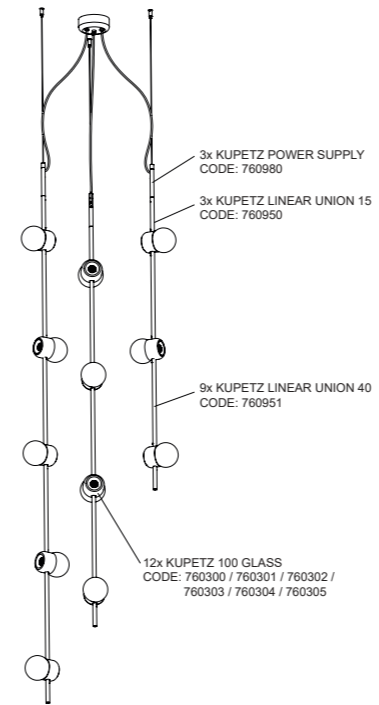
EXAMPLE 1



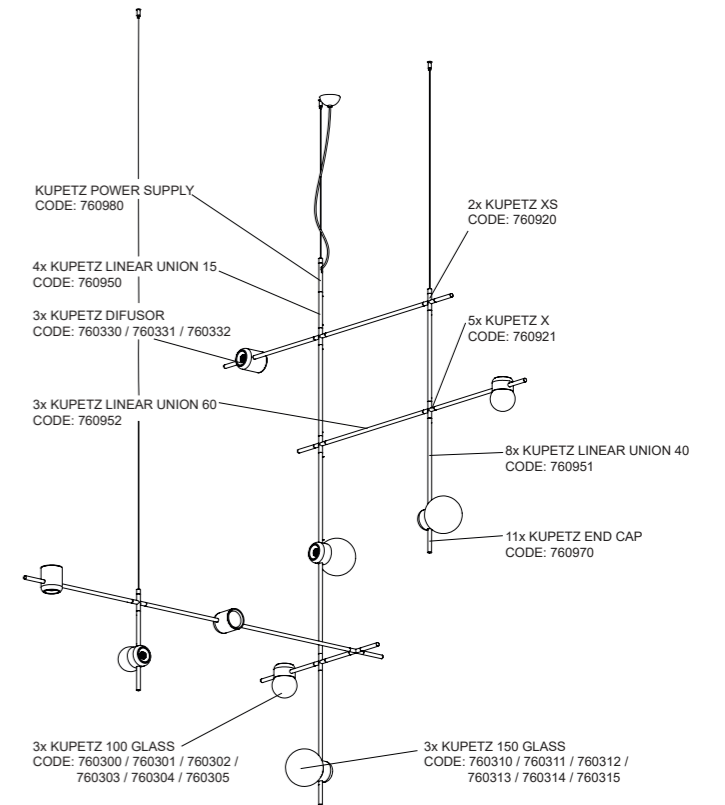
EXAMPLE 2



EXAMPLE 3



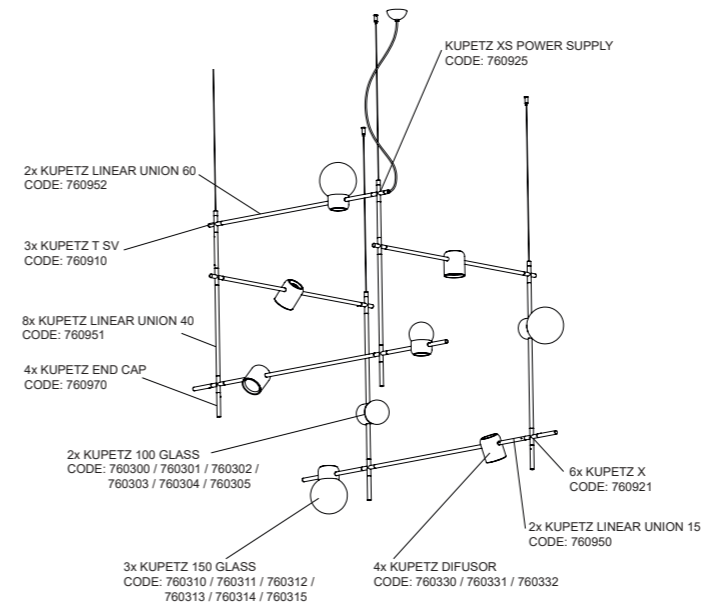
EXAMPLE 4



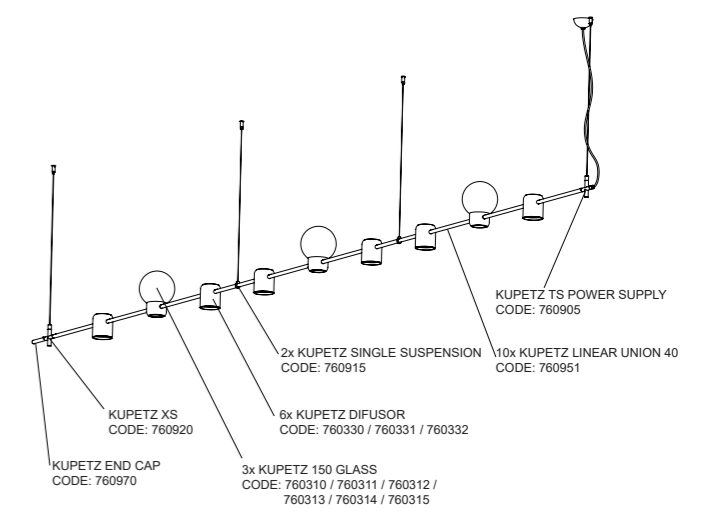




EXAMPLE 5

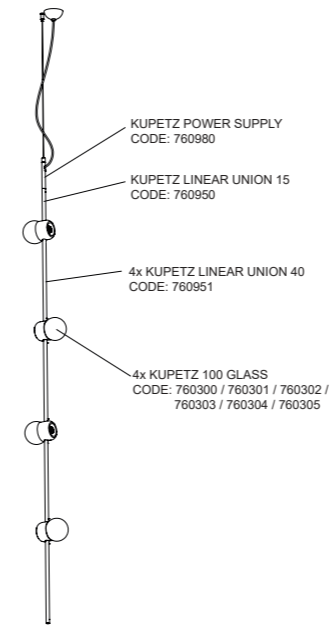


EXAMPLE 6

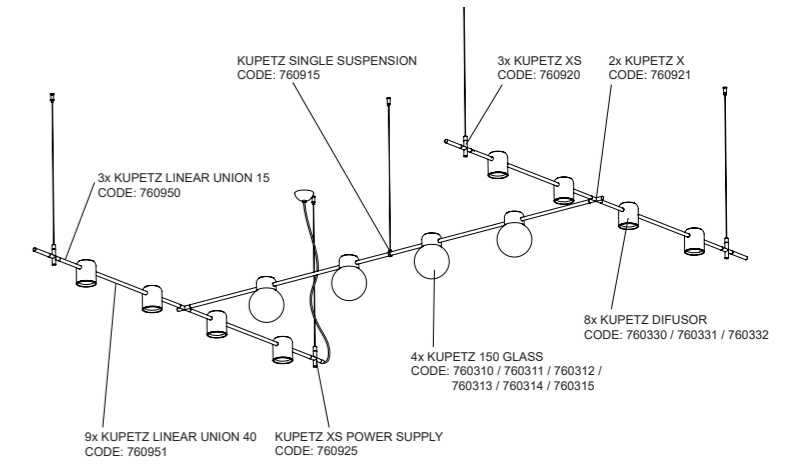




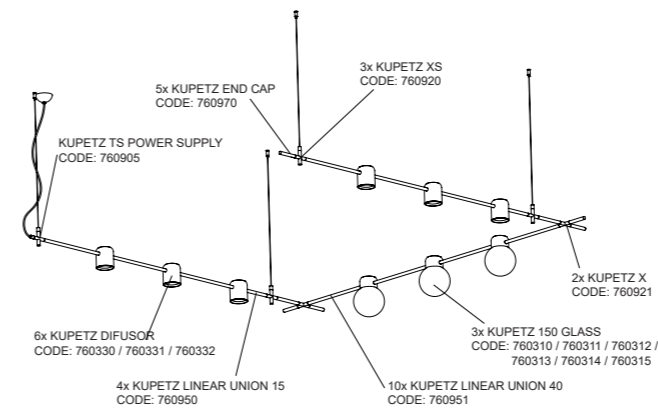
EXAMPLE 7



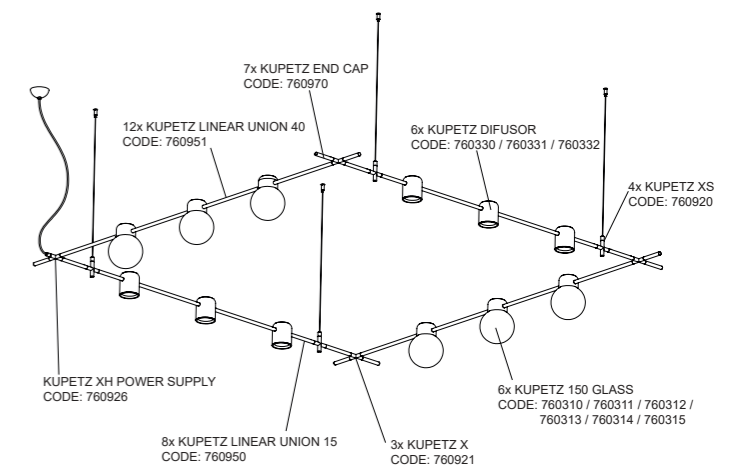
EXAMPLE 8



EXAMPLE 9



EXAMPLE 10



# Ring

by  
ILMIODESIGN

**Decorative  
lighting**

La colección Ring está disponible en versión de sobremesa, pie, pared y suspensión. La versión de pared puede ser tanto individual como doble y la de suspensión está disponible en formato individual, doble con diferentes longitudes (110-130-150) o múltiple de seis elementos. Todas las versiones incorporan dos vidrios salvo la versión a pared, que solo tiene uno.

Ring se fabrica en los acabados blanco, negro y latón. La versión en latón combina la estructura en negro. Como su propio nombre indica, la colección Ring parte de un anillo metálico de 25 centímetros de diámetro que alberga en su interior dos lámparas E14 con un difusor de vidrio de 18 centímetros dispuesto asimétricamente. Esto genera una sensación de vacío y ligereza visual. La alta capacidad de difusión del vidrio garantiza una excelente calidad de luz y un gran confort visual.

El vidrio puede personalizarse con números (Ring W Numbers), empleándolo como iluminación de señalética.

The Ring collection is available in table, floor, wall, and suspension versions. The wall version can be single or double, and the suspension version is available in individual, double with different lengths (110-130-150), or multiple format with six elements. All versions incorporate two glasses except for the wall version, which has only one.

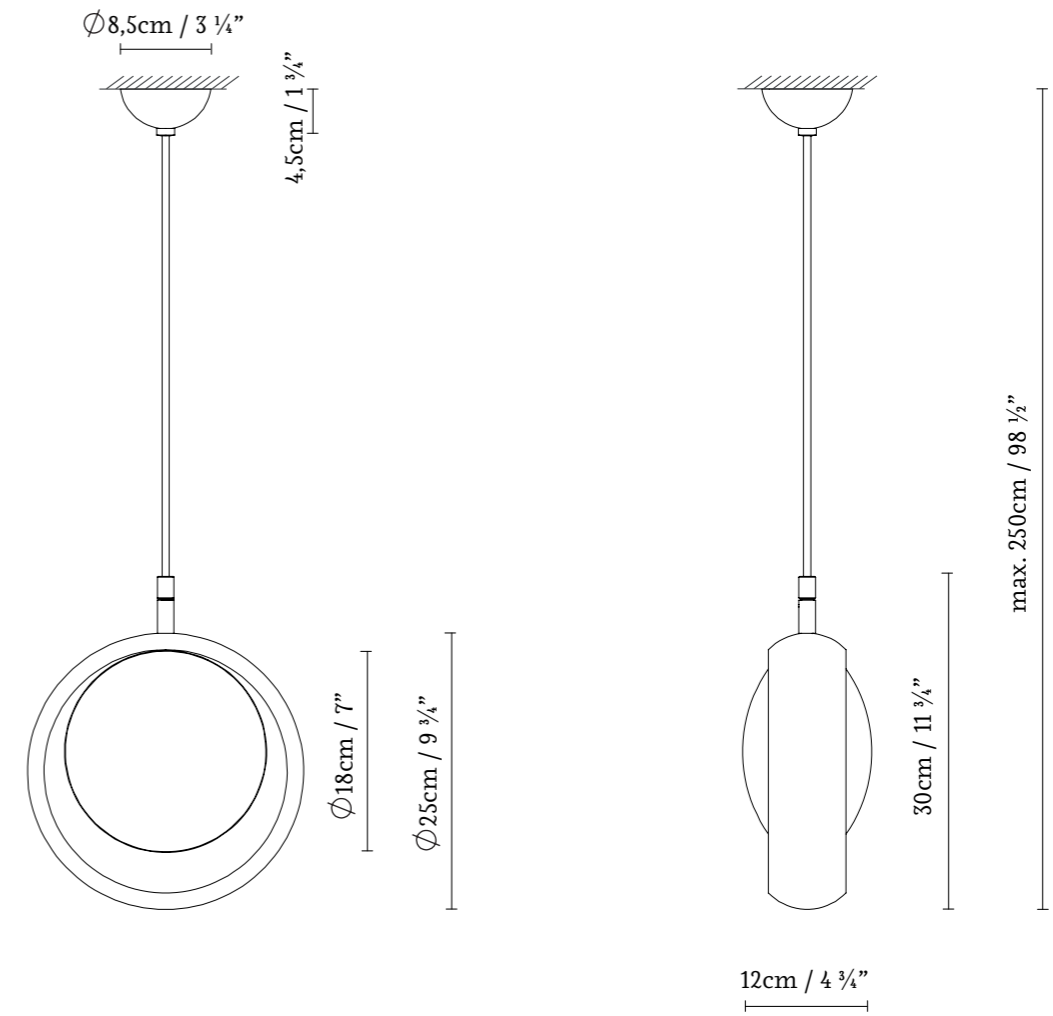
Ring is manufactured in white, black, and brass finishes. The brass version combines the structure in black finish. As its own name suggests, the Ring collection starts from a metal ring with a diameter of 25 centimeters that houses two E14 lamps with a 18 centimeter glass diffuser arranged asymmetrically inside. This generates a feeling of emptiness and visual lightness. The high diffusion capacity of the glass ensures excellent light quality and great visual comfort.

The glass can be customized including numbers (Ring W Numbers), allowing us to use it as signage lighting.





RING S1



Black (matte)
  White (matte)
  Brass (matte)
  Custom colors under request

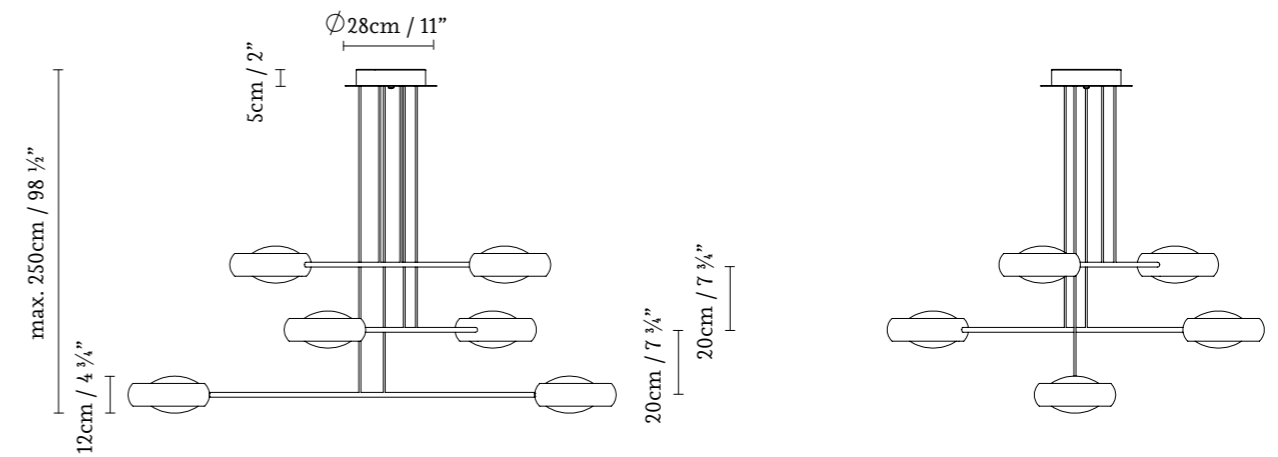
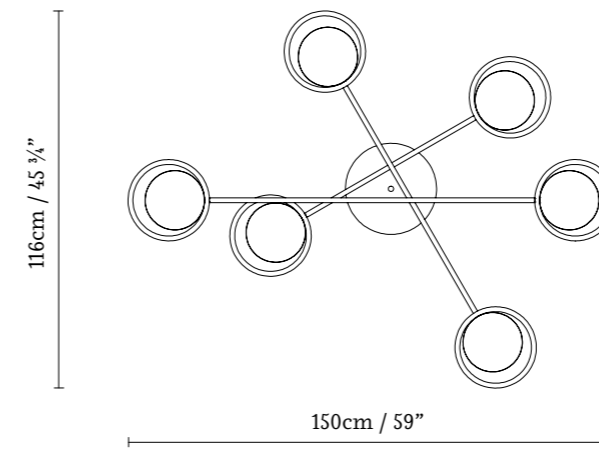
CODE	LAMP	LIGHT SOURCE	PRICE
765300	<b>RING S1</b> BLACK	LED 2x6W (E14) 230V 50-60Hz	385,00 €
765301	<b>RING S1</b> BRASS	Fluo. max. 2x12W (E14) 230V 50-60Hz	430,00 €
765302	<b>RING S1</b> WHITE		385,00 €







RING S6



● Black (matte) ○ White (matte) ● Brass (matte) ● Custom colors under request

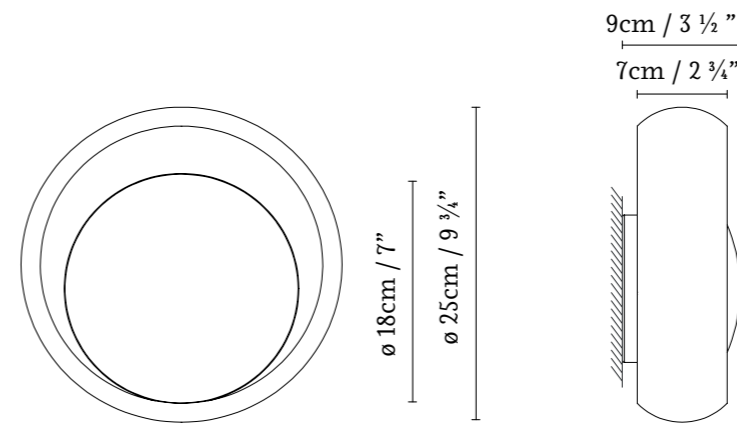
CODE	LAMP	LIGHT SOURCE	PRICE
765303	<b>RING S6</b> BLACK	LED 12x6W (E14) 230V 50-60Hz	2.175,00 €
765304	<b>RING S6</b> BRASS	Fluo. max. 12x12W (E14) 230V 50-60Hz	2.400,00 €
765305	<b>RING S6</b> WHITE		2.175,00 €





Ring W Numbers

**RING W1**



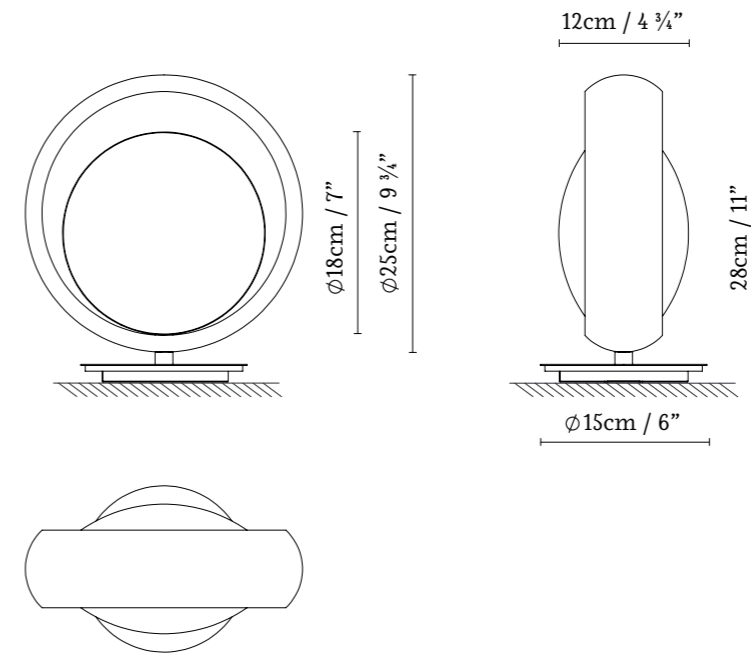
- Black (matte)
- White (matte)
- Brass (matte)
- Custom colors under request

CODE	LAMP	LIGHT SOURCE	PRICE
765100	<b>RING W1</b> BLACK		295,00 €
765101	<b>RING W1</b> BRASS	LED 2x6W (E14) 230V 50-60Hz	295,00 €
765102	<b>RING W1</b> WHITE	Fluo. max. 2x12W (E14) 230V 50-60Hz	295,00 €
XXXXX	<b>RING W1</b> NUMBERS		Request





RING T



● Black (matte)   ○ White (matte)   ● Brass (matte)   ● Custom colors under request

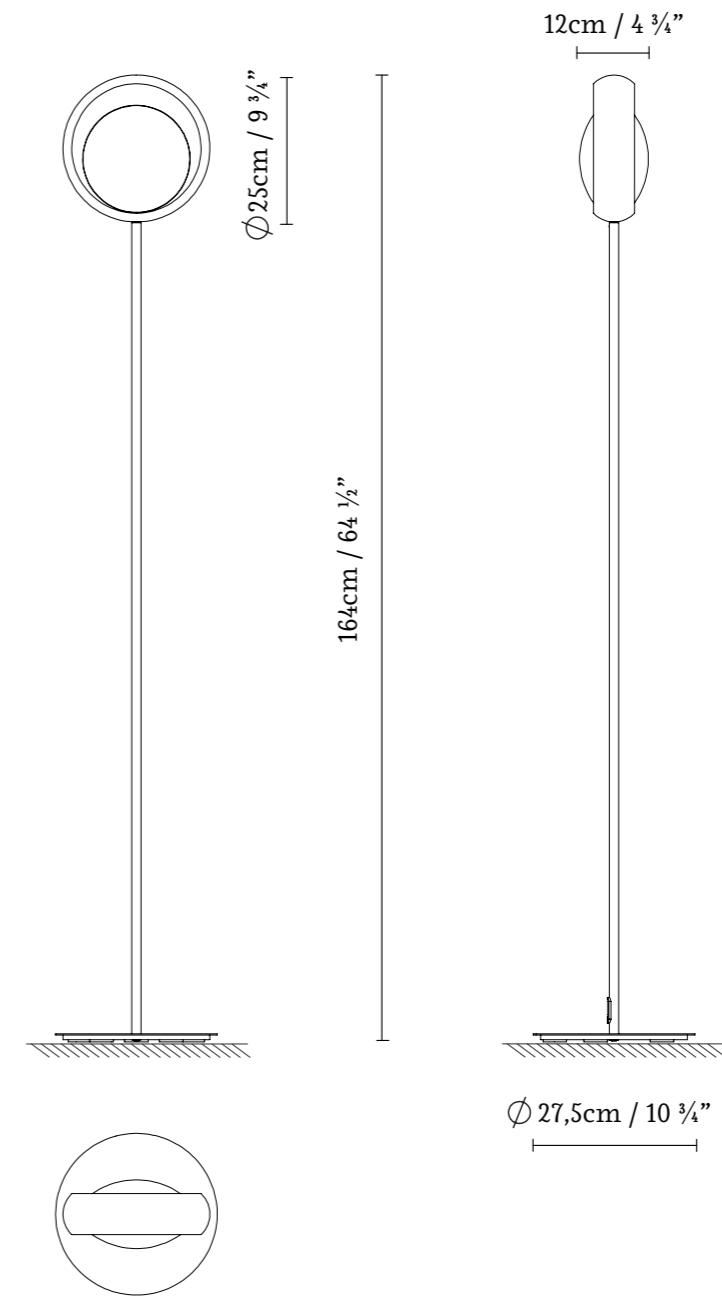
CODE	LAMP	LIGHT SOURCE	PRICE
765000	<b>RING T</b> BLACK	LED 2x6W (E14) 230V 50-60Hz	398,00 €
765001	<b>RING T</b> BRASS	Fluo. max. 2x12W (E14) 230V 50-60Hz	445,00 €
765002	<b>RING T</b> WHITE		398,00 €







RING F



- Black (matte)
- White (matte)
- Brass (matte)
- Custom colors under request

CODE	LAMP	LIGHT SOURCE	PRICE
765200	RING F BLACK	LED 2x6W (E14) 230V 50-60Hz	555,00 €
765201	RING F BRASS	Fluo. max. 2x12W (E14) 230V 50-60Hz	600,00 €
765202	RING F WHITE		555,00 €



**B.lux**

# Slim Skin

by  
**AIA Salazar-Navarro**

**Decorative  
lighting**

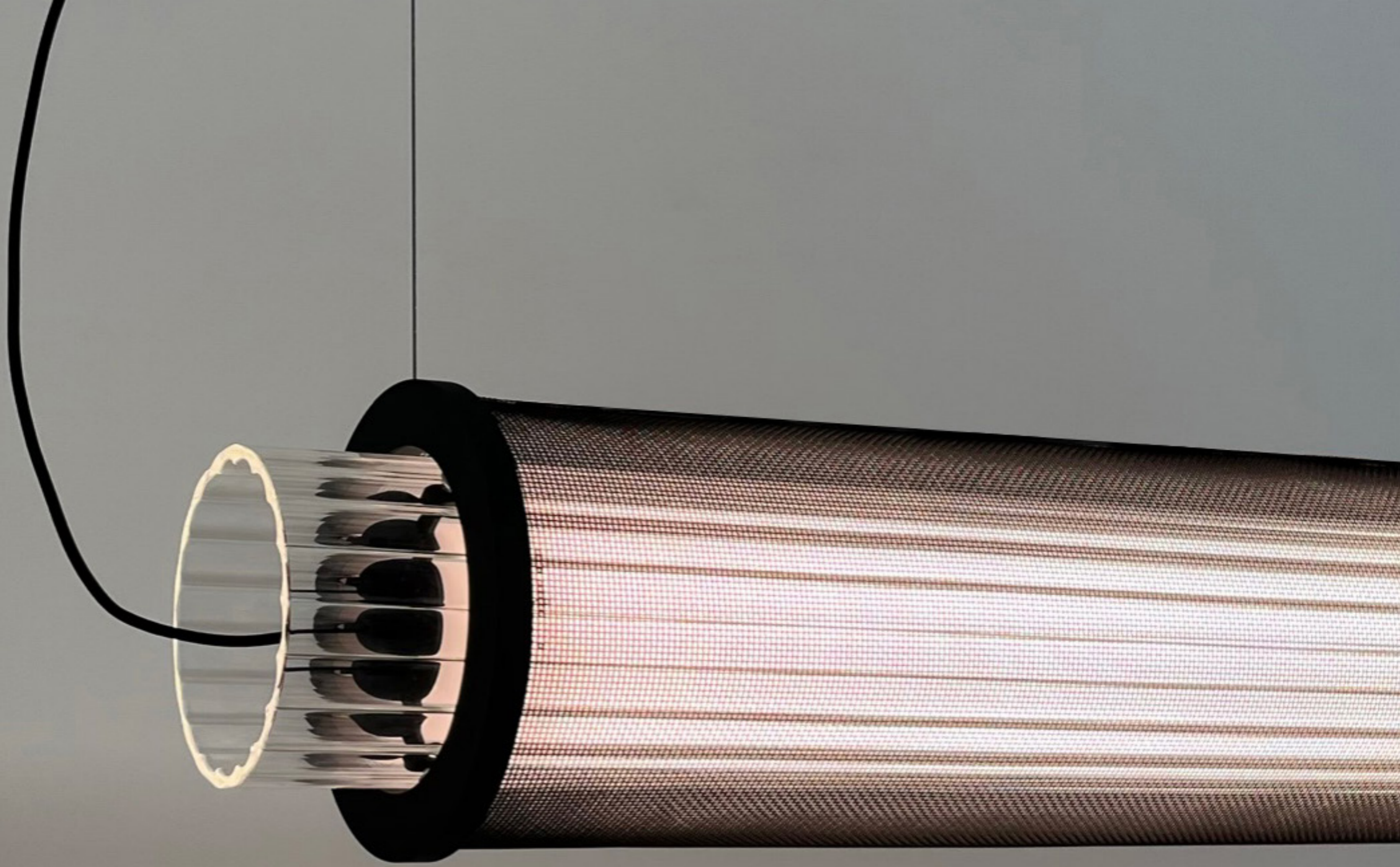
La colección Slim Skin se compone de una versión de suspensión vertical, una de suspensión horizontal y una de pared. Todas ellas tienen un diámetro de 12 cm y están disponibles en dos longitudes diferentes: 70 cm y 140 cm.

Slim Skin se compone de un cilindro de vidrio (a elegir entre opalino o cristal transparente estriado) revestido de una malla metálica de acabado latón o negro que genera un efecto muaré, evitando así cualquier deslumbramiento y transmitiendo un gran confort visual.

The Slim Skin collection consists of a vertical suspension, a horizontal suspension, and a wall version. All of them have a diameter of 12 cm and are available in two different lengths: 70 cm and 140 cm.

Slim Skin is composed of a glass cylinder (available in opal white or ribbed clear glass) coated with a metal mesh in brass or black finish. The metal mesh creates a moiré effect which avoids any glare and provides great visual comfort.





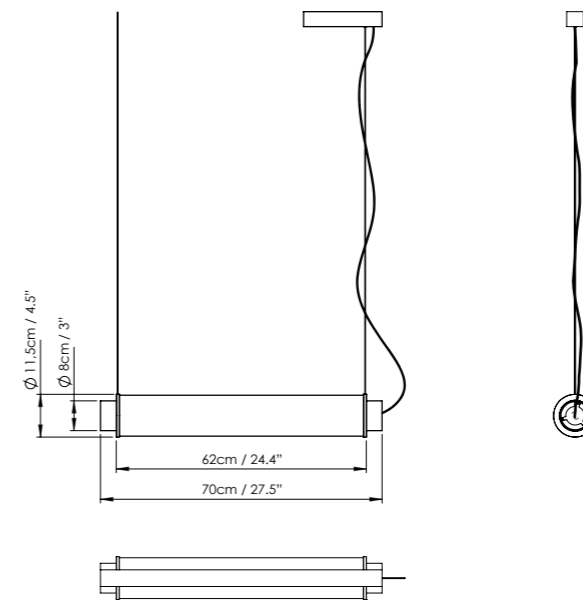
Un efecto muaré fino y elegante cuya  
disposicion genera un gran confort  
lumínico sin afectar al flujo de luz.

---

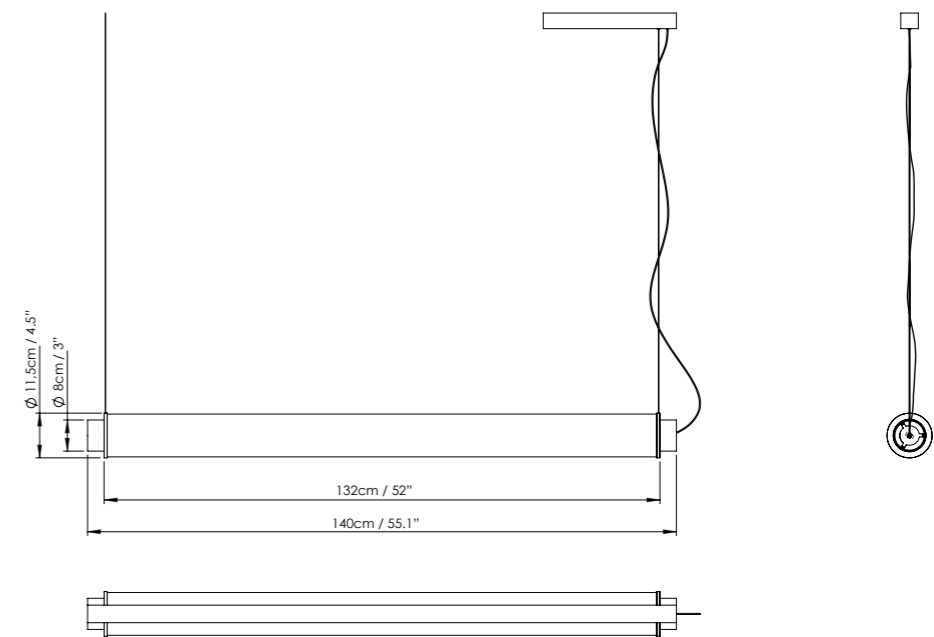
A fine and elegant moire effect whose  
arrangement generates great  
lighting comfort without affecting  
the light flow.



### SLIM SKIN SH 700



### SLIM SKIN SH 1400



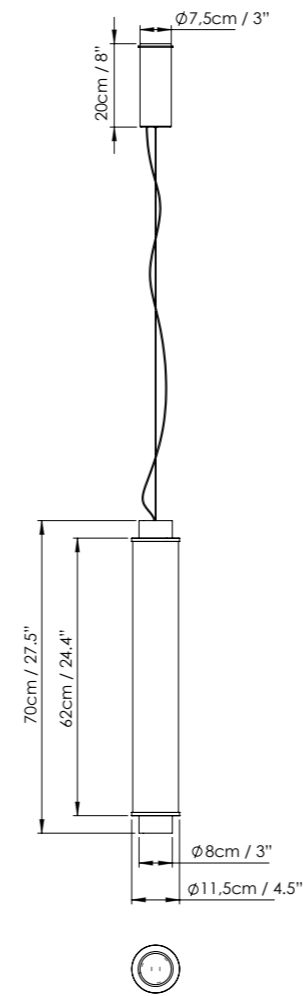
● Black (matte) ● Brass (matte) ○ Opal Glass ◉ Groove Glass

CODE	LAMP	LIGHT SOURCE	PRICE
769300	SLIMSKIN SH700 OPAL BLACK	LED 500mA 21W 2700K CRI≥90 3975lm DIM PUSH 1-10	952,00 €
769302	SLIMSKIN SH700 OPAL BRASS		952,00 €
769320	SLIMSKIN SH700 GROOVE BLACK		952,00 €
769322	SLIMSKIN SH700 GROOVE BRASS		952,00 €
769310	SLIMSKIN SH1400 OPAL BLACK	LED 1050mA 42W 2700K CRI≥90 7950lm DIM PUSH 1-10	1.372,00 €
769312	SLIMSKIN SH1400 OPAL BRASS		1.372,00 €
769330	SLIMSKIN SH1400 GROOVE BLACK		1.372,00 €
769332	SLIMSKIN SH1400 GROOVE BRASS		1.372,00 €





SLIM SKIN SV 700



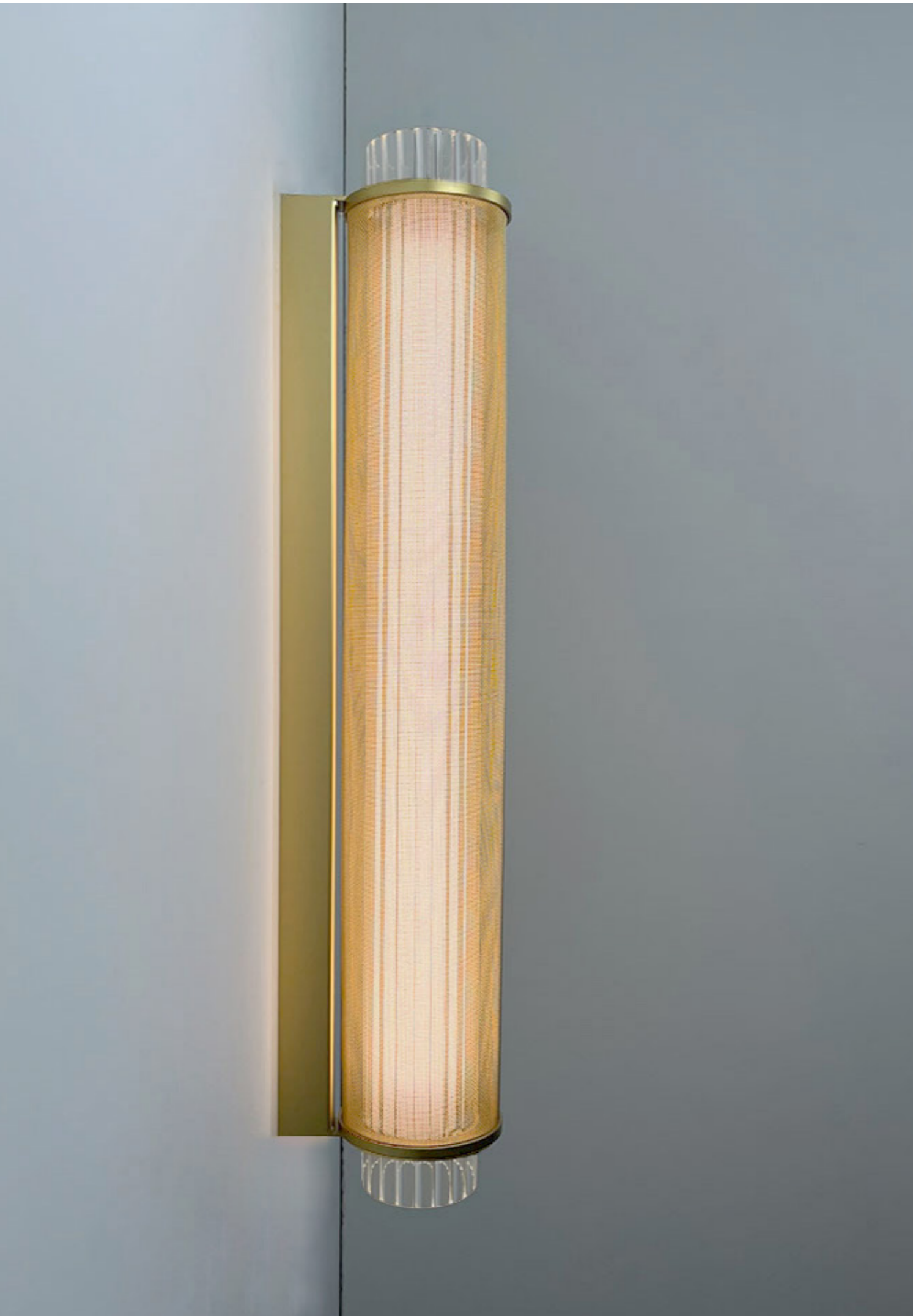
SLIM SKIN SV 1400



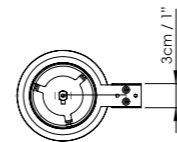
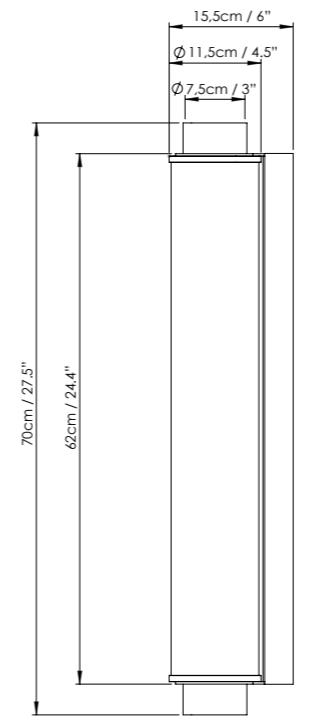
● Black (matte) ● Brass (matte) ○ Opal Glass ◉ Groove Glass

CODE	LAMP	LIGHT SOURCE	PRICE
769350	SLIMSKIN SV700 OPAL BLACK	LED 500mA 21W 2700K CRI≥90 3975lm DIM PUSH 1-10	875,00 €
769352	SLIMSKIN SV700 OPAL BRASS		875,00 €
769370	SLIMSKIN SV700 GROOVE BLACK		875,00 €
769372	SLIMSKIN SV700 GROOVE BRASS		875,00 €
769360	SLIMSKIN SV1400 OPAL BLACK	LED 1050mA 42W 2700K CRI≥90 7950lm DIM PUSH 1-10	1.295,00 €
769362	SLIMSKIN SV1400 OPAL BRASS		1.295,00 €
769380	SLIMSKIN SV1400 GROOVE BLACK		1.295,00 €
769382	SLIMSKIN SV1400 GROOVE BRASS		1.295,00 €

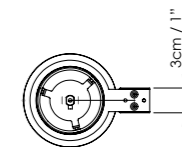
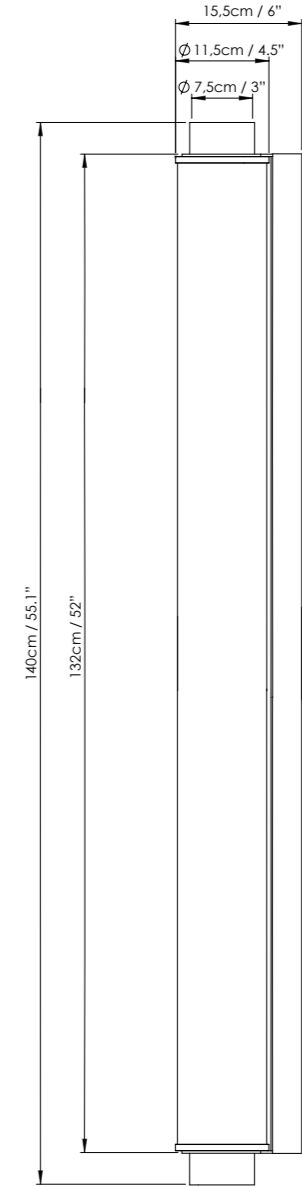




**SLIM SKIN W 700**



**SLIM SKIN W 1400**



- Black (matte)
- Brass (matte)
- Opal Glass
- ⊖ Groove Glass

CODE	LAMP	LIGHT SOURCE	PRICE
769100	<b>SLIMSKIN W700</b> OPAL BLACK	LED 500mA 21W 2700K CRI≥90 3975lm DIM PUSH 1-10	975,00 €
769102	<b>SLIMSKIN W700</b> OPAL BRASS		975,00 €
769120	<b>SLIMSKIN W700</b> GROOVE BLACK		975,00 €
769122	<b>SLIMSKIN W700</b> GROOVE BRASS		975,00 €
769110	<b>SLIMSKIN W1400</b> OPAL BLACK	LED 1050mA 42W 2700K CRI≥90 7950lm DIM PUSH 1-10	1.430,00 €
769112	<b>SLIMSKIN W1400</b> OPAL BRASS		1.430,00 €
769130	<b>SLIMSKIN W1400</b> GROOVE BLACK		1.430,00 €
769132	<b>SLIMSKIN W1400</b> GROOVE BRASS		1.430,00 €



# Blokinline

## Architectural lighting

Blokinline es un sistema de iluminación arquitectural basado en un carril de tamaño compacto (6 mm x 16 mm), regulable y que trabaja a 48V. Al carril le añadimos elementos individuales de alto flujo lumínico que pueden moverse de forma independiente a lo largo de este. El sistema está disponible tanto en versión superficie como suspensión.

Blokinline se compone de esferas de vidrio opal (100/150 mm), proyectores, módulos múltiples de luz directa de 2 y 4 spots con reflectores de diferentes ángulos de apertura (38°/60°) y elementos de luz lineal adosados, suspendidos u orientables. El sistema de carriles móviles nos posibilita realizar composiciones variadas e infinitas, añadiendo incluso ángulos de 90° y 180° en distancia horizontal y vertical.

Las fuentes de luz de la colección Blokinline están disponibles en los acabados bronce, latón, negro y blanco, mientras que el carril siempre se muestra en acabado negro.

Blokinline is an architectural lighting system based on a compact track (6 mm x 16 mm), dimmable, and operating at 48V. We can move all the individual high lumen output elements along the track. The system is available in both surface-mounted and suspended versions.

Blokinline consists of two opal glass spheres (100/150 mm), projectors, lighting modules with 2 and 4 spotlights with reflectors of different beam angles (38°/60°) and linear lighting elements attached, suspended, or adjustable. The movable track system allows us to create varied and infinite compositions, even adding 90° and 180° angles in horizontal and vertical distance.

The light sources in the Blokinline collection are available in bronze, brass, black, and white finishes, while the track is always displayed in black.





El mundo del carril llevado a la mínima expresión. Optimizando al máximo la luz. Acabados sutiles y elegantes con el **mínimo tamaño y el máximo rendimiento.**

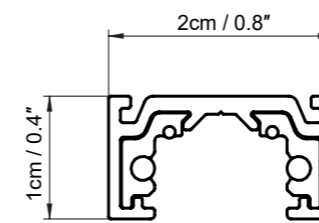
---

A track taken to its simplest form. With maximum optimization of light. Subtle and elegant finishes with **minimal size and maximum performance.**

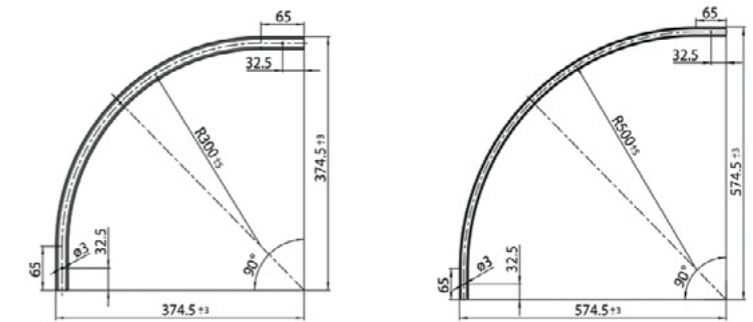




**BLOKINLINE PROFILE**

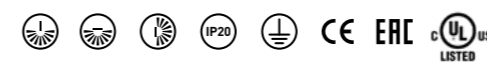


**BLOKINLINE PROFILE R300-R500**

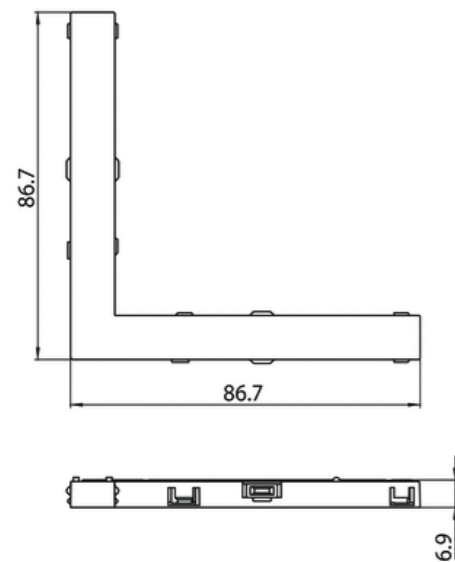


● Black (matte)

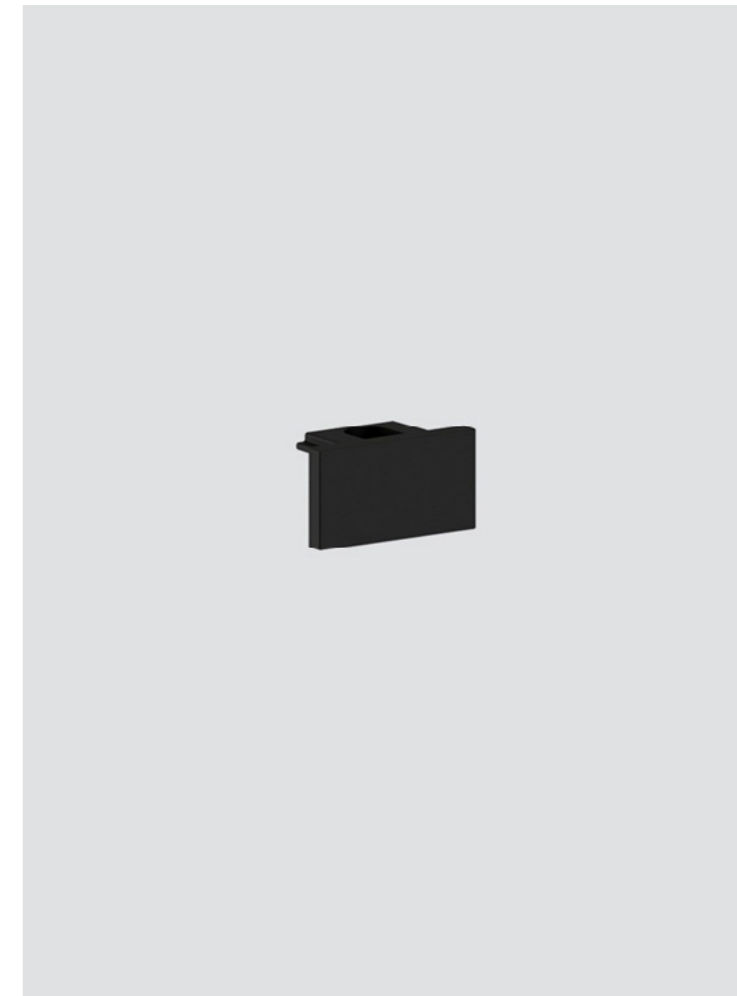
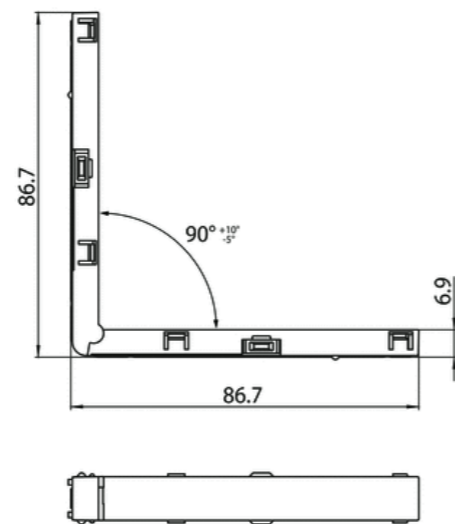
CODE	LAMP	LIGHT SOURCE	PRICE
768930	<b>BLOKINLINE</b> POWER SUPPLY		49,15 €
768999	<b>BLOKINLINE</b> DRIVER ON/OFF 100W	48V 100W ON/OFF	84,25 €
768910	<b>BLOKINLINE</b> SURFACE PROFILE BLACK (1M)		162,50 €
768910C	<b>BLOKINLINE</b> SURFACE PROFILE R300 BLACK		283,30 €
768911C	<b>BLOKINLINE</b> SURFACE PROFILE R500 BLACK		306,50 €



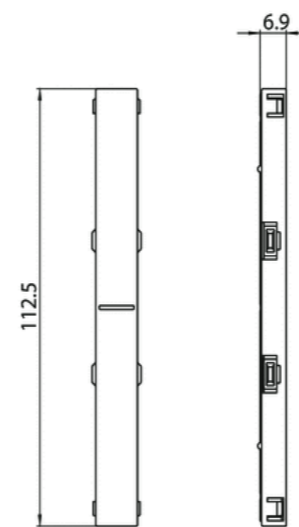
BLOKINLINE 90° H UNION



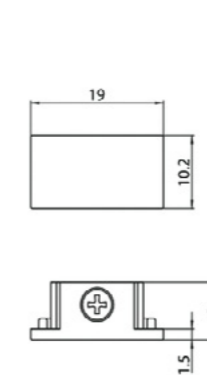
BLOKINLINE 90° V UNION



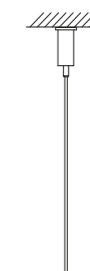
BLOKINLINE 180° UNION



BLOKINLINE END CAP

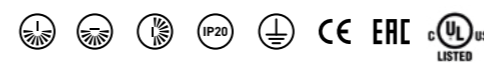


BLOKINLINE SINGLE SUSPENSION



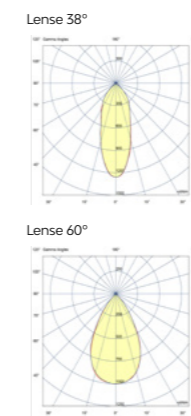
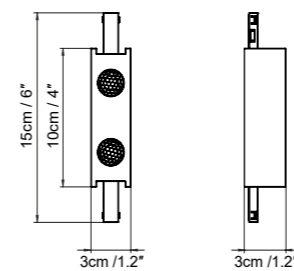
● Black (matte)

CODE	LAMP	LIGHT SOURCE	PRICE
768940	BLOKINLINE END CAP	-	25,00 €
951990	BLOKINLINE SINGLE SUSPENSION	-	16,00 €
768960	BLOKINLINE 90° H UNION	-	118,10 €
768970	BLOKINLINE 90° V UNION	-	118,10 €
768980	BLOKINLINE 180° UNION	-	35,00 €

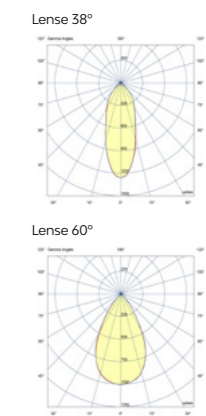
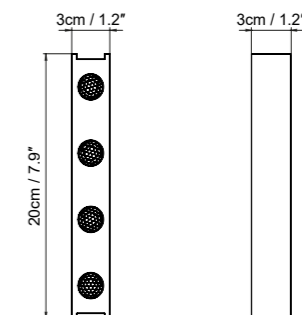




**BLOKINLINE MODULE 2**



**BLOKINLINE MODULE 4**



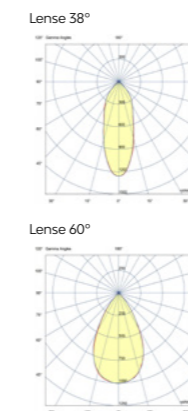
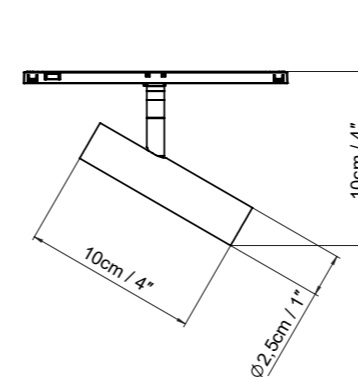
● Black (matte)   ● Brass (matte)   ○ White (matte)

CODE	LAMP	LIGHT SOURCE	PRICE
768500	<b>BLOKINLINE</b> MODULE 2 38° BLACK	LED 2 x 3W 790lm 170mA 3000K CRI≥90 230V	208,85 €
768501	<b>BLOKINLINE</b> MODULE 2 38° WHITE		208,85 €
768502	<b>BLOKINLINE</b> MODULE 2 38° BRASS		208,85 €
768510	<b>BLOKINLINE</b> MODULE 2 60° BLACK		208,85 €
768511	<b>BLOKINLINE</b> MODULE 2 60° WHITE		208,85 €
768512	<b>BLOKINLINE</b> MODULE 2 60° BRASS		* 2700K and 4000K available under request 208,85 €
768600	<b>BLOKINLINE</b> MODULE 4 38° BLACK	LED 4 x 3W 1580lm 170mA 3000K CRI≥90 230V	292,55 €
768601	<b>BLOKINLINE</b> MODULE 4 38° WHITE		292,55 €
768602	<b>BLOKINLINE</b> MODULE 4 38° BRASS		292,55 €
768610	<b>BLOKINLINE</b> MODULE 4 60° BLACK		292,55 €
768611	<b>BLOKINLINE</b> MODULE 4 60° WHITE		292,55 €
768612	<b>BLOKINLINE</b> MODULE 4 60° BRASS		* 2700K and 4000K available under request 292,55 €

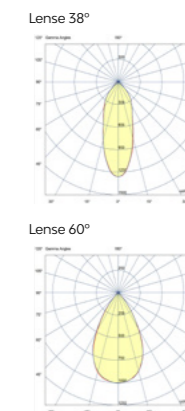
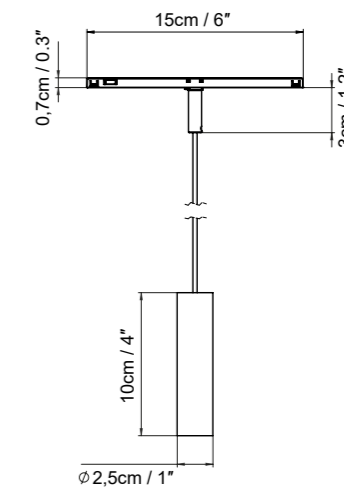




**BLOKINLINE SPOT C**

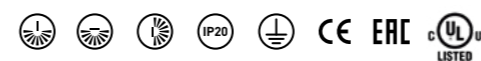


**BLOKINLINE SPOT S**



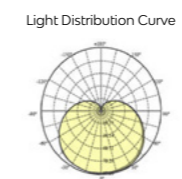
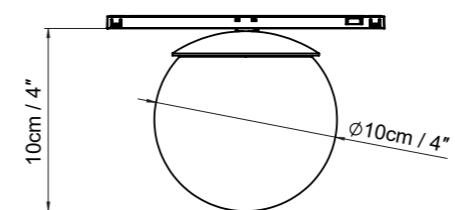
- Black (matte)
- Brass (matte)
- White (matte)

CODE	LAMP	LIGHT SOURCE	PRICE
768300	<b>BLOKINLINE SPOT S 38° BLACK</b>		251,40 €
768301	<b>BLOKINLINE SPOT S 38° WHITE</b>		251,40 €
768302	<b>BLOKINLINE SPOT S 38° BRASS</b>		251,40 €
768310	<b>BLOKINLINE SPOT S 60° BLACK</b>	LED 3W 395lm 170mA 3000K CRI≥90 230V	251,40 €
768311	<b>BLOKINLINE SPOT S 60° WHITE</b>		251,40 €
768312	<b>BLOKINLINE SPOT S 60° BRASS</b>		251,40 €
768400	<b>BLOKINLINE SPOT C 38° BLACK</b>		216,25 €
768401	<b>BLOKINLINE SPOT C 38° WHITE</b>		216,25 €
768402	<b>BLOKINLINE SPOT C 38° BRASS</b>		216,25 €
768410	<b>BLOKINLINE SPOT C 60° BLACK</b>	LED 3W 395lm 170mA 3000K CRI≥90 230V	216,25 €
768411	<b>BLOKINLINE SPOT C 60° WHITE</b>		216,25 €
768412	<b>BLOKINLINE SPOT C 60° BRASS</b>		216,25 €

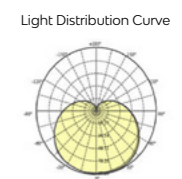
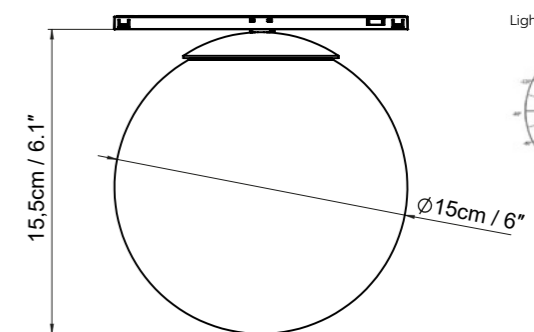




**BLOKINLINE SPHERE 100**



**BLOKINLINE SPHERE 150**

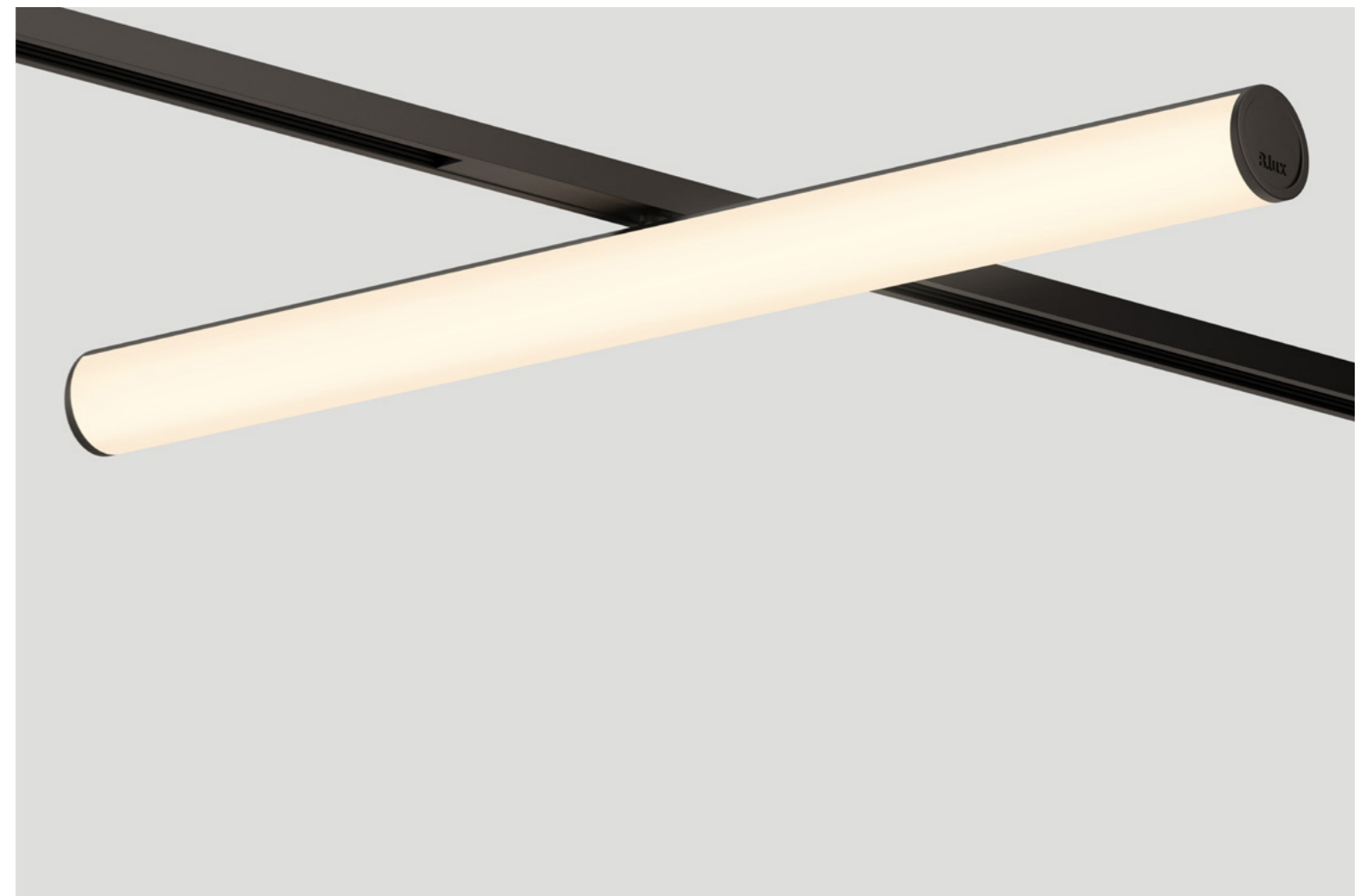
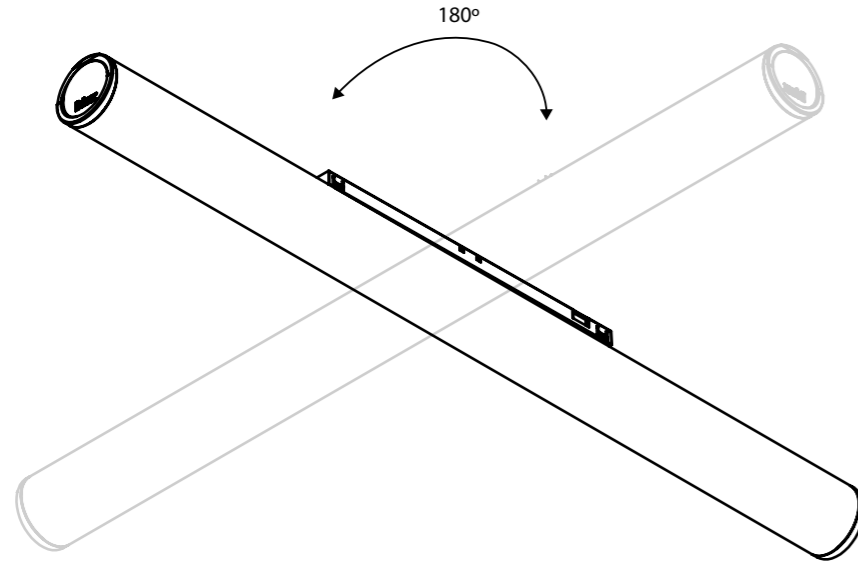


○ Opal Glass    ● Smoke Glass

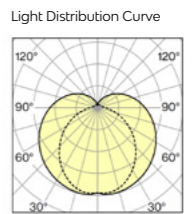
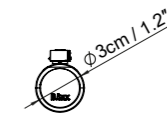
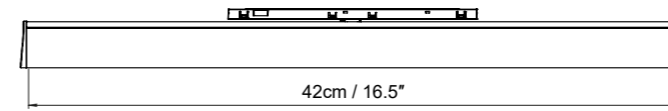
CODE	LAMP	LIGHT SOURCE	PRICE
768110	<b>BLOKINLINE</b> SPHERE S100 OPAL BLACK		316,30 €
768111	<b>BLOKINLINE</b> SPHERE S100 OPAL WHITE		316,30 €
768150	<b>BLOKINLINE</b> SPHERE S150 OPAL BLACK	LED 3W 395lm 170mA 3000K CRI≥90 230V	316,30 €
768151	<b>BLOKINLINE</b> SPHERE S150 OPAL WHITE		316,30 €
768153	<b>BLOKINLINE</b> SPHERE S150 SMOKE	* 2700K and 4000K available under request	316,30 €
768210	<b>BLOKINLINE</b> SPHERE C100 OPAL BLACK		286,30 €
768211	<b>BLOKINLINE</b> SPHERE C100 OPAL WHITE		286,30 €
768250	<b>BLOKINLINE</b> SPHERE C150 OPAL BLACK	LED 3W 395lm 170mA 3000K CRI≥90 230V	286,30 €
768251	<b>BLOKINLINE</b> SPHERE C150 OPAL WHITE		286,30 €
768253	<b>BLOKINLINE</b> SPHERE C150 SMOKE	* 2700K and 4000K available under request	286,30 €



BLOKINLINE LEDLINE 400



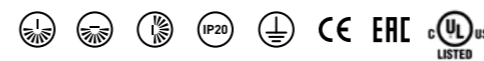
BLOKINLINE LEDLINE 400



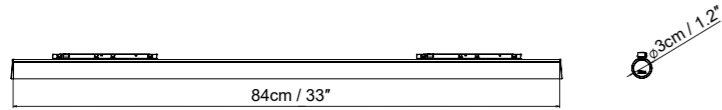
- Black (matte)
- Brass (matte)
- White (matte)

CODE	LAMP	LIGHT SOURCE	PRICE
768700	<b>BLOKINLINE</b> LEDLINE 400 BLACK	LED 21W 720lm 48V 2700K CRI≥90 230V	270,30 €
768701	<b>BLOKINLINE</b> LEDLINE 400 WHITE		270,30 €
768702	<b>BLOKINLINE</b> LEDLINE 400 BRASS		270,30 €

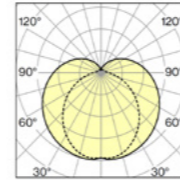
\* 2700K and 4000K available under request



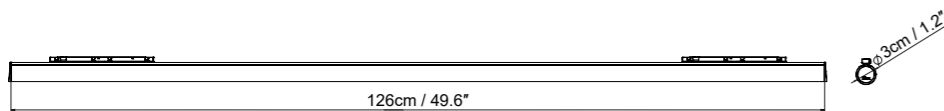
**BLOKINLINE LEDLINE 900**



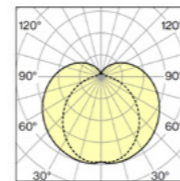
Light Distribution Curve



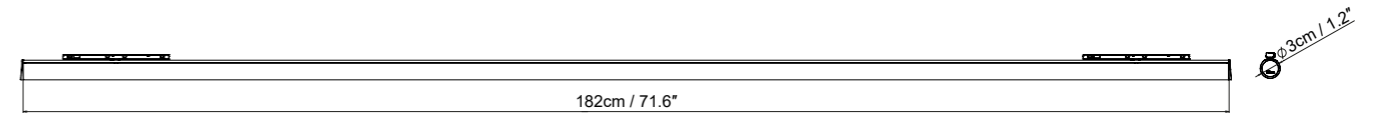
**BLOKINLINE LEDLINE 1200**



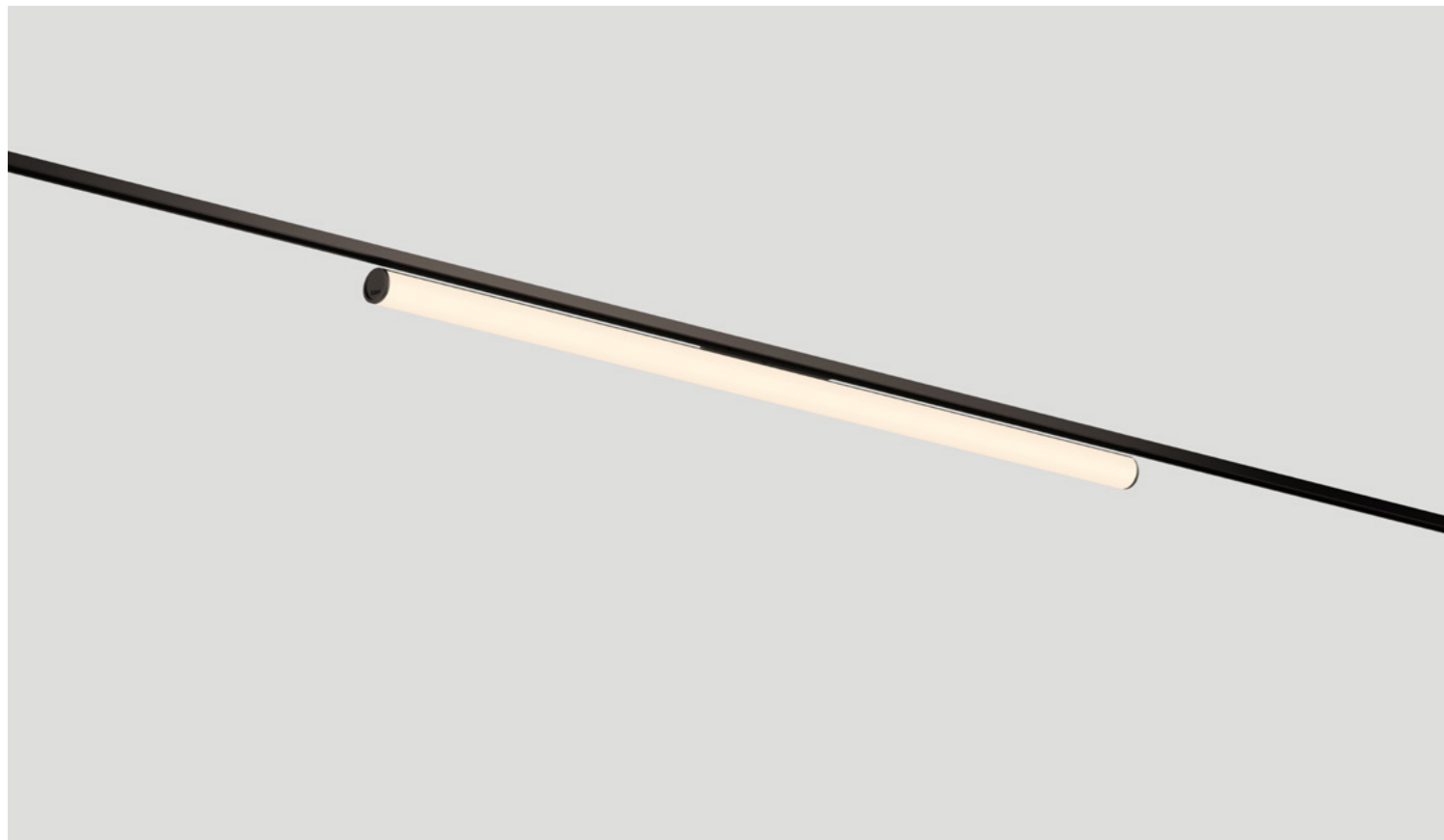
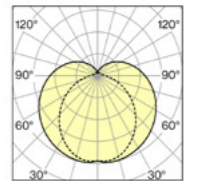
Light Distribution Curve



**BLOKINLINE LEDLINE 1800**



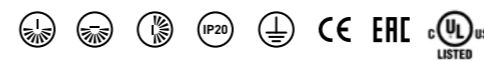
Light Distribution Curve



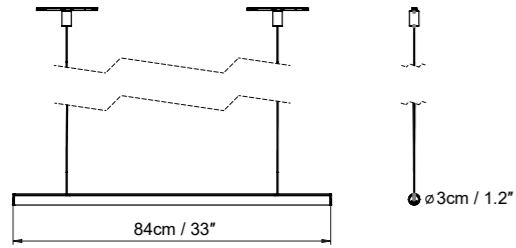
- Black (matte)
- Brass (matte)
- White (matte)

CODE	LAMP	LIGHT SOURCE	PRICE
768710	<b>BLOKINLINE</b> LEDLINE 900 BLACK	LED 16W 1501lm 48V 2700K CRI≥90 230V	341,00 €
768711	<b>BLOKINLINE</b> LEDLINE 900 WHITE		341,00 €
768712	<b>BLOKINLINE</b> LEDLINE 900 BRASS	LED 21W 2002lm 48V 2700K CRI≥90 230V	341,00 €
768720	<b>BLOKINLINE</b> LEDLINE 1200 BLACK		412,00 €
768721	<b>BLOKINLINE</b> LEDLINE 1200 WHITE	412,00 €	
768722	<b>BLOKINLINE</b> LEDLINE 1200 BRASS	LED 32W 3002lm 48V 2700K CRI≥90 230V	412,00 €
768730	<b>BLOKINLINE</b> LEDLINE 1800 BLACK		507,00 €
768731	<b>BLOKINLINE</b> LEDLINE 1800 WHITE	507,00 €	
768732	<b>BLOKINLINE</b> LEDLINE 1800 BRASS	507,00 €	

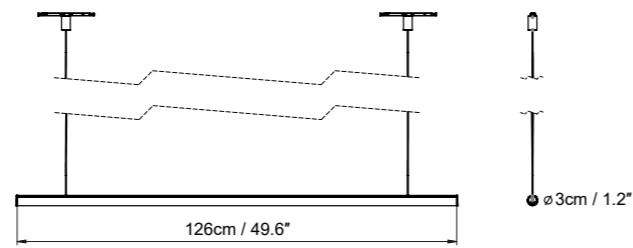
\* 2700K and 4000K available under request



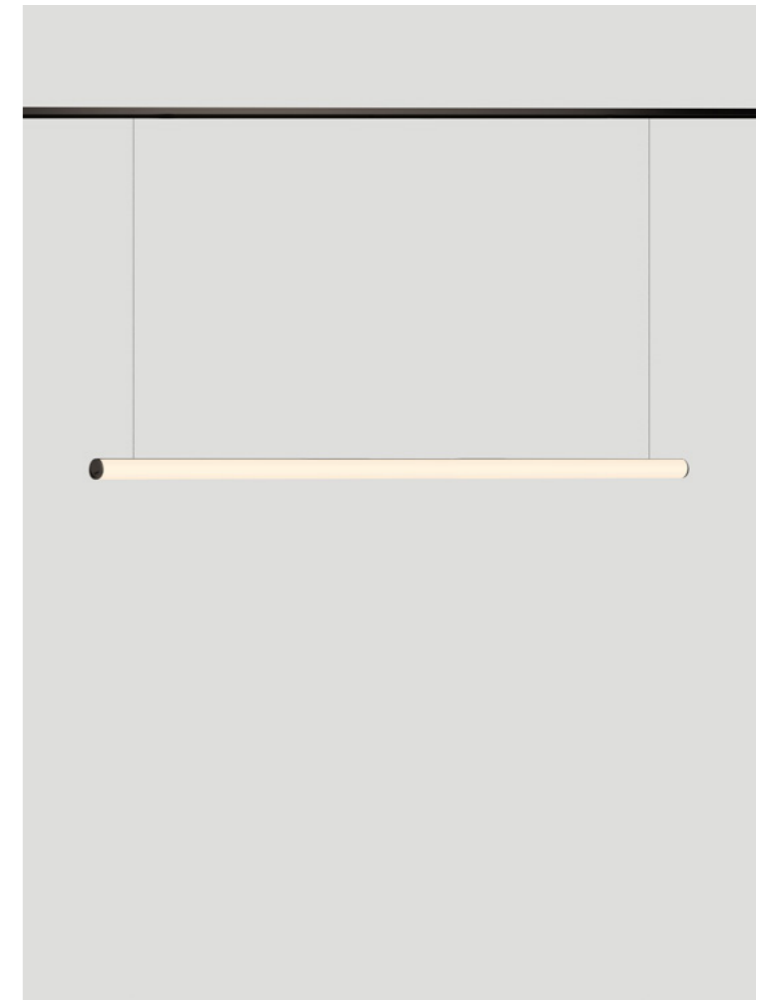
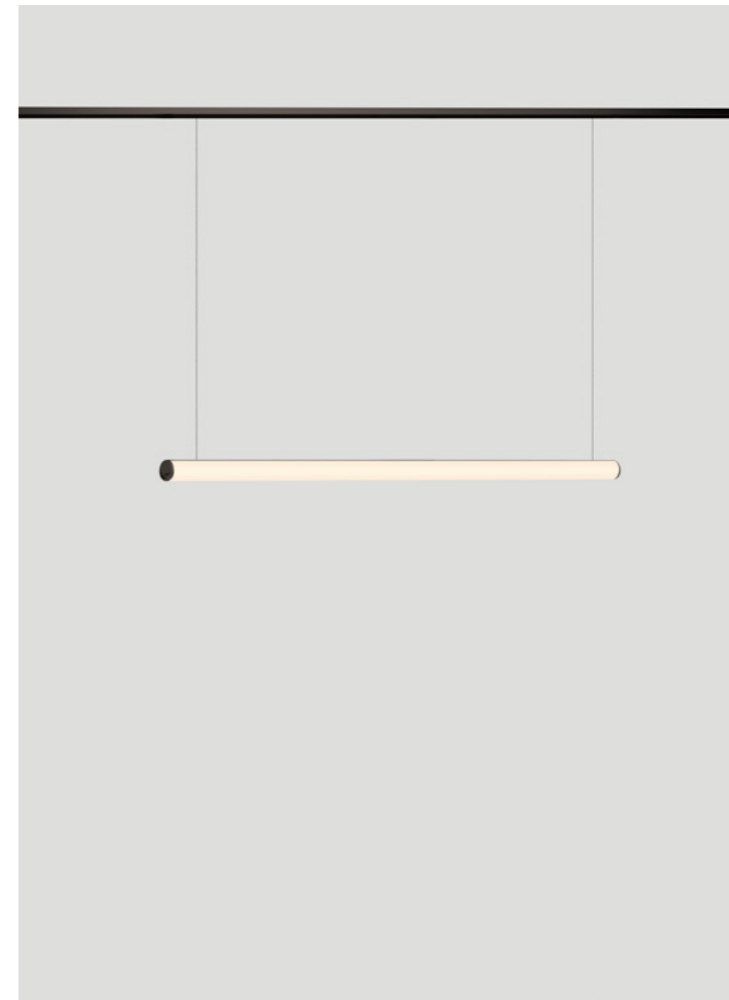
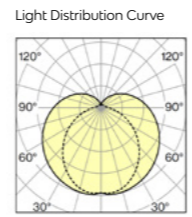
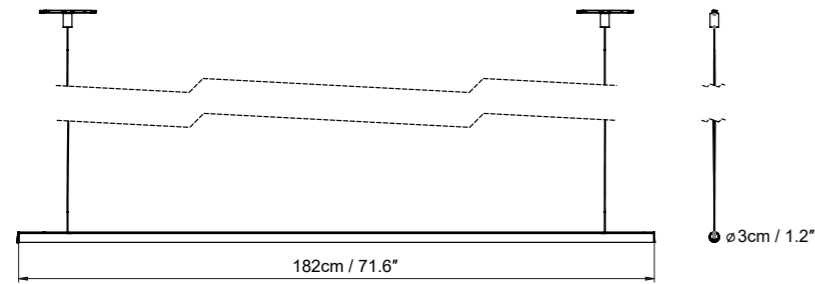
**BLOKINLINE LEDLINE S 900**



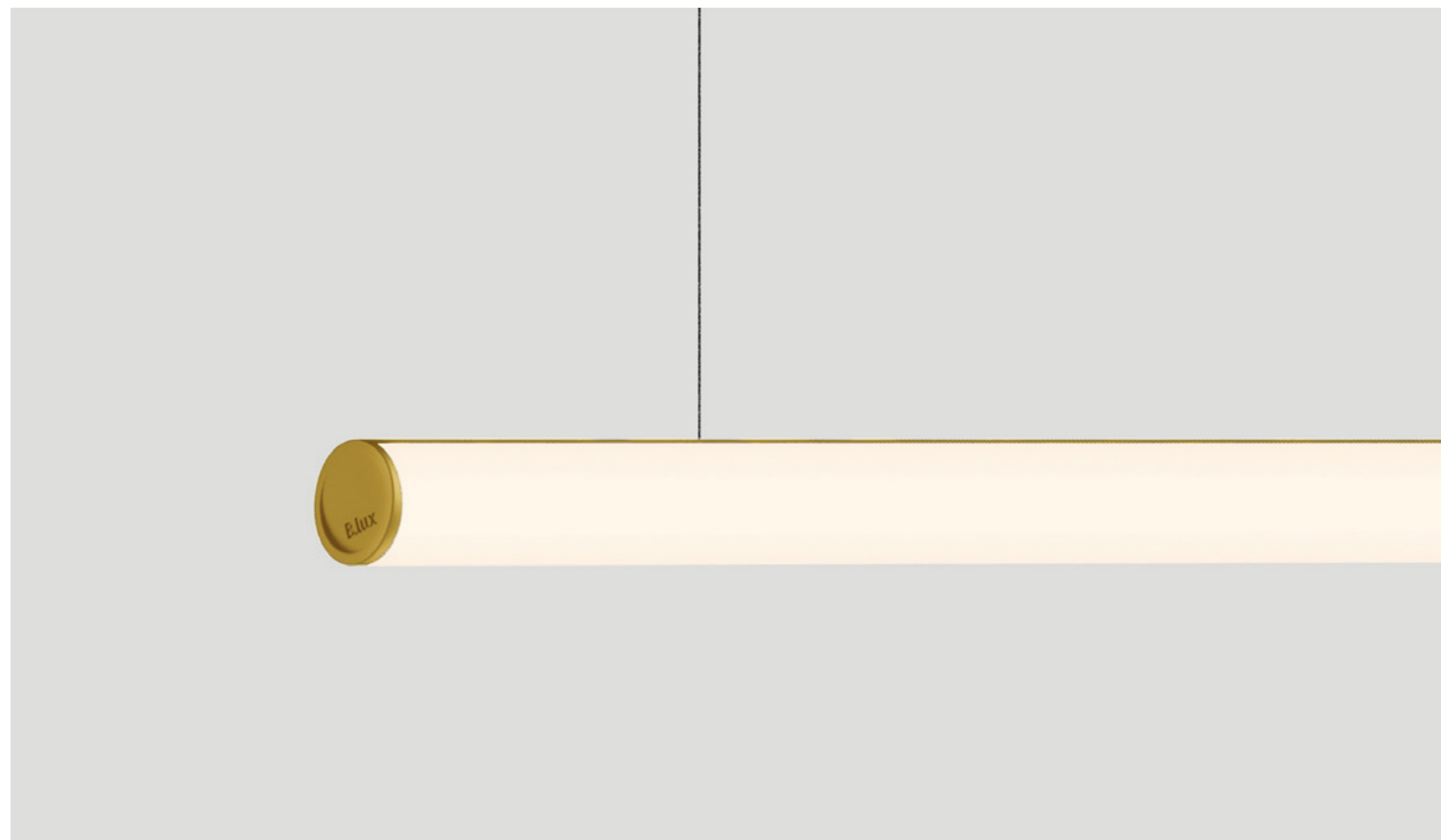
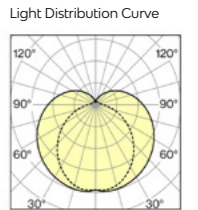
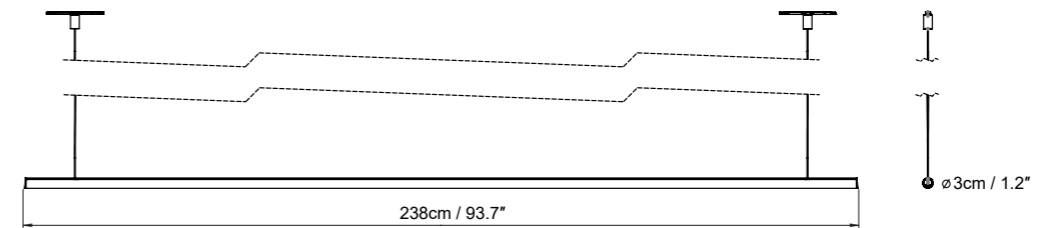
**BLOKINLINE LEDLINE S 1200**



**BLOKINLINE LEDLINE S 1800**



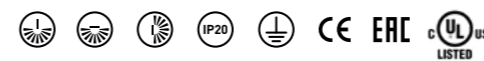
**BLOKINLINE LEDLINE S 2400**



● Black (matte) ● Brass (matte) ○ White (matte)

CODE	LAMP	LIGHT SOURCE	PRICE
768800	<b>BLOKINLINE</b> LEDLINE S 900 BLACK	LED 16W 1501lm 48V 2700K CRI≥90 230V	409,00 €
768801	<b>BLOKINLINE</b> LEDLINE S 900 WHITE		409,00 €
768802	<b>BLOKINLINE</b> LEDLINE S 900 BRASS		409,00 €
768810	<b>BLOKINLINE</b> LEDLINE S 1200 BLACK	LED 21W 2002lm 48V 2700K CRI≥90 230V	481,00 €
768811	<b>BLOKINLINE</b> LEDLINE S 1200 WHITE		481,00 €
768812	<b>BLOKINLINE</b> LEDLINE S 1200 BRASS		481,00 €
768820	<b>BLOKINLINE</b> LEDLINE S 1800 BLACK	LED 32W 3002lm 48V 2700K CRI≥90 230V	575,94 €
768821	<b>BLOKINLINE</b> LEDLINE S 1800 WHITE		575,94 €
768822	<b>BLOKINLINE</b> LEDLINE S 1800 BRASS		575,94 €
768830	<b>BLOKINLINE</b> LEDLINE S 2400 BLACK	LED 42W 4004lm 48V 2700K CRI≥90 230V	679,50 €
768831	<b>BLOKINLINE</b> LEDLINE S 2400 WHITE		679,50 €
768832	<b>BLOKINLINE</b> LEDLINE S 2400 BRASS		679,50 €

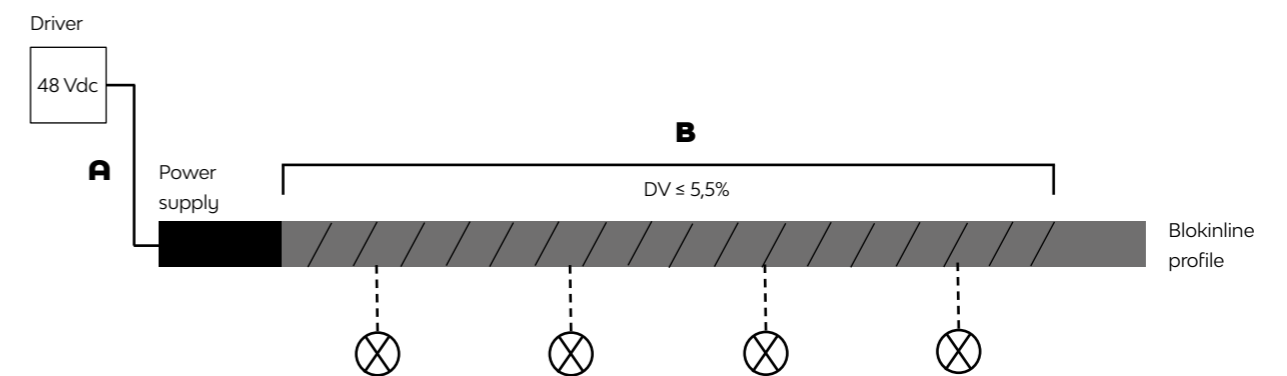
\* 2700K and 4000K available under request







Power / Potencia (W)	A - Distance power supply / Distancia driver (2 x 1,5 mm <sup>2</sup> )			
	5 m	10 m	20 m	30 m
	B - Track length / Largo de carril $\Delta v \leq 5,5\%$ (m)			
60 W	50 m	50 m	50 m	50 m
100 W	50 m	50 m	40 m	25 m



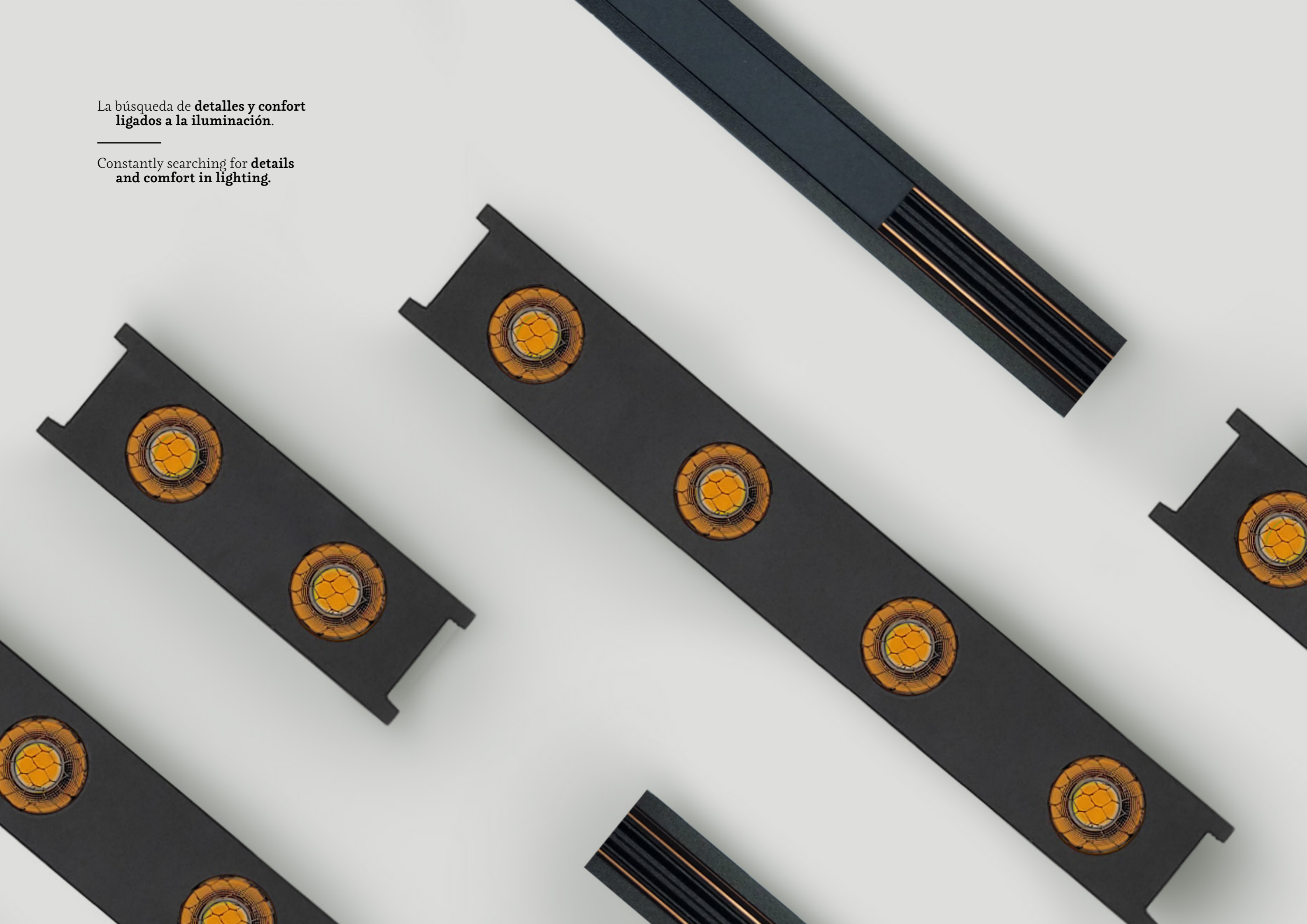
#### TECHNICAL INFORMATION

- Voltage (Input): 0 – 60 V dc
- Rated Current: max. 10A - 1A data bus
- Max functioning T: 70°C (Ta 25°C)
- Class II (SELV)
- UL approval 48V-2A Class 2 - 1A data bus
- Maximum weight of the lighting fixture: 5N with adapter
- Tracks to be used in NON polarized versions
- Plastic components available only for NON polarized versions
- Use only NON polarized electronics
- Adapters are NOT to be inserted in bends.
- ATTENTION: to limit the risk of overheating and fire, do not short-circuit the conductors

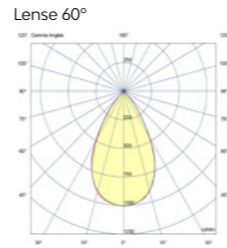
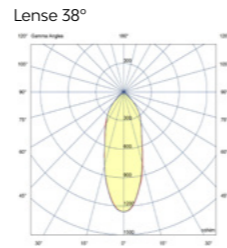
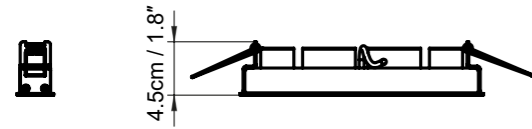
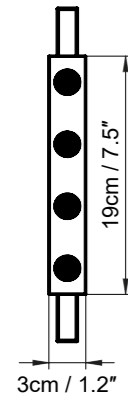
La búsqueda de **detalles y confort**  
**ligados a la iluminación.**

---

Constantly searching for **details**  
**and comfort in lighting.**



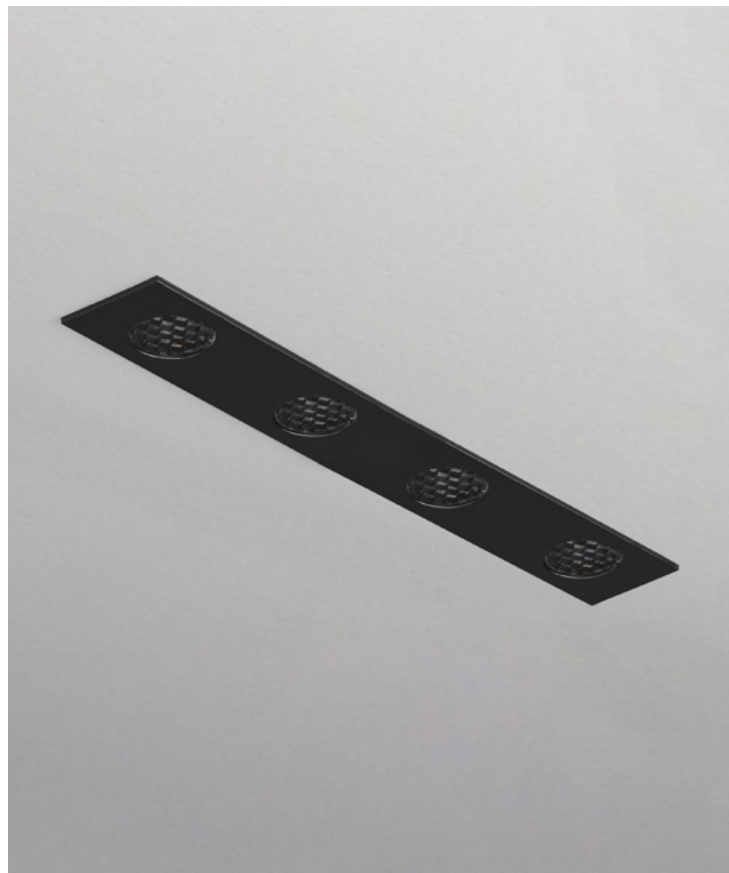
**BLOKINLINE MODULE RECESED 4**



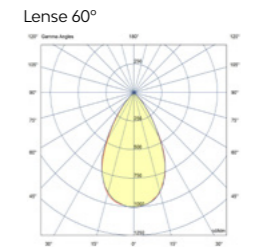
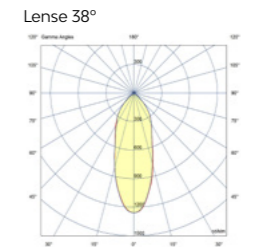
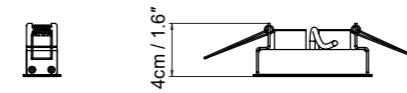
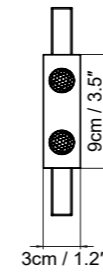
● Black (matte) ● Brass (matte) ○ White (matte)

CODE	LAMP	LIGHT SOURCE	PRICE
768020	<b>BLOKINLINE</b> MODULE RECESED 4 38° BLACK	LED 4 x 4,5W 2184lm 250mA 3000K CRI≥90 230V	188,57 €
768021	<b>BLOKINLINE</b> MODULE RECESED 4 38° WHITE		188,57 €
768022	<b>BLOKINLINE</b> MODULE RECESED 4 38° BRASS		188,57 €
768030	<b>BLOKINLINE</b> MODULE RECESED 4 60° BLACK		188,57 €
768031	<b>BLOKINLINE</b> MODULE RECESED 4 60° WHITE		188,57 €
768032	<b>BLOKINLINE</b> MODULE RECESED 4 60° BRASS		188,57 €

\* 2700K and 4000K available under request



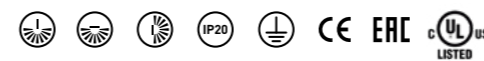
**BLOKINLINE MODULE RECESED 2**



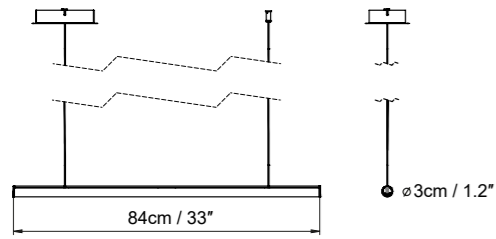
● Black (matte) ● Brass (matte) ○ White (matte)

CODE	LAMP	LIGHT SOURCE	PRICE
768000	<b>BLOKINLINE</b> MODULE RECESED 2 38° BLACK	LED 2 x 4,5W 1092lm 250mA 3000K CRI≥90 230V	134,15 €
768001	<b>BLOKINLINE</b> MODULE RECESED 2 38° WHITE		134,15 €
768002	<b>BLOKINLINE</b> MODULE RECESED 2 38° BRASS		134,15 €
768010	<b>BLOKINLINE</b> MODULE RECESED 2 60° BLACK		134,15 €
768011	<b>BLOKINLINE</b> MODULE RECESED 2 60° WHITE		134,15 €
768012	<b>BLOKINLINE</b> MODULE RECESED 2 60° BRASS		134,15 €

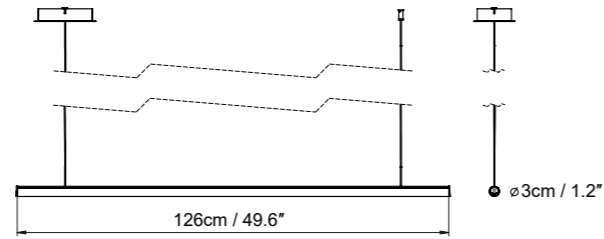
\* 2700K and 4000K available under request



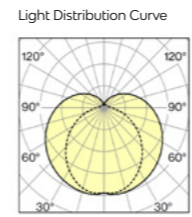
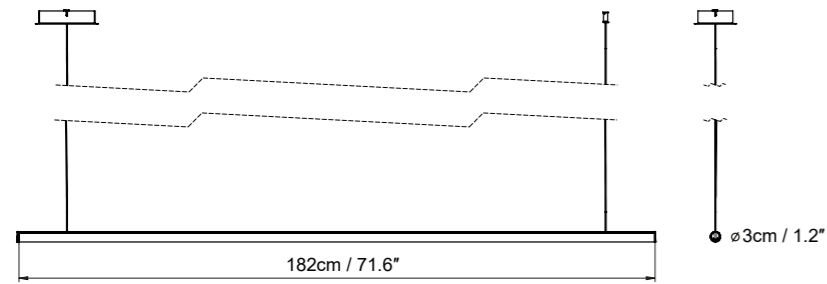
**BLOKINLINE LEDTUBE S 900**



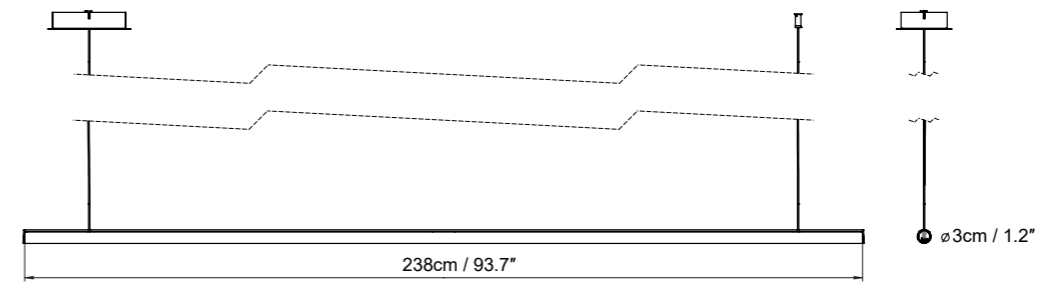
**BLOKINLINE LEDTUBE S 1200**



**BLOKINLINE LEDTUBE S 1800**



**BLOKINLINE LEDTUBE S 2400**



● Black (matte) ● Brass (matte) ○ White (matte)

CODE	LAMP	LIGHT SOURCE	PRICE
768800T	<b>BLOKINLINE LEDTUBE S 900 BLACK</b>	LED 16W 1501lm 48V 2700K CRI≥90 230V	409,00 €
768801T	<b>BLOKINLINE LEDTUBE S 900 WHITE</b>		409,00 €
768802T	<b>BLOKINLINE LEDTUBE S 900 BRASS</b>		409,00 €
768810T	<b>BLOKINLINE LEDTUBE S 1200 BLACK</b>	LED 21W 2002lm 48V 2700K CRI≥90 230V	481,00 €
768811T	<b>BLOKINLINE LEDTUBE S 1200 WHITE</b>		481,00 €
768812T	<b>BLOKINLINE LEDTUBE S 1200 BRASS</b>		481,00 €
768820T	<b>BLOKINLINE LEDTUBE S 1800 BLACK</b>	LED 32W 3002lm 48V 2700K CRI≥90 230V	575,94 €
768821T	<b>BLOKINLINE LEDTUBE S 1800 WHITE</b>		575,94 €
768822T	<b>BLOKINLINE LEDTUBE S 1800 BRASS</b>		575,94 €
768830T	<b>BLOKINLINE LEDTUBE S 2400 BLACK</b>	LED 42W 4004lm 48V 2700K CRI≥90 230V	679,50 €
768831T	<b>BLOKINLINE LEDTUBE S 2400 WHITE</b>		679,50 €
768832T	<b>BLOKINLINE LEDTUBE S 2400 BRASS</b>		679,50 €

\* 2700K and 4000K available under request



**B.lux**

# C\_Ball W Outdoor

by  
Stone Designs

Outdoor  
lighting

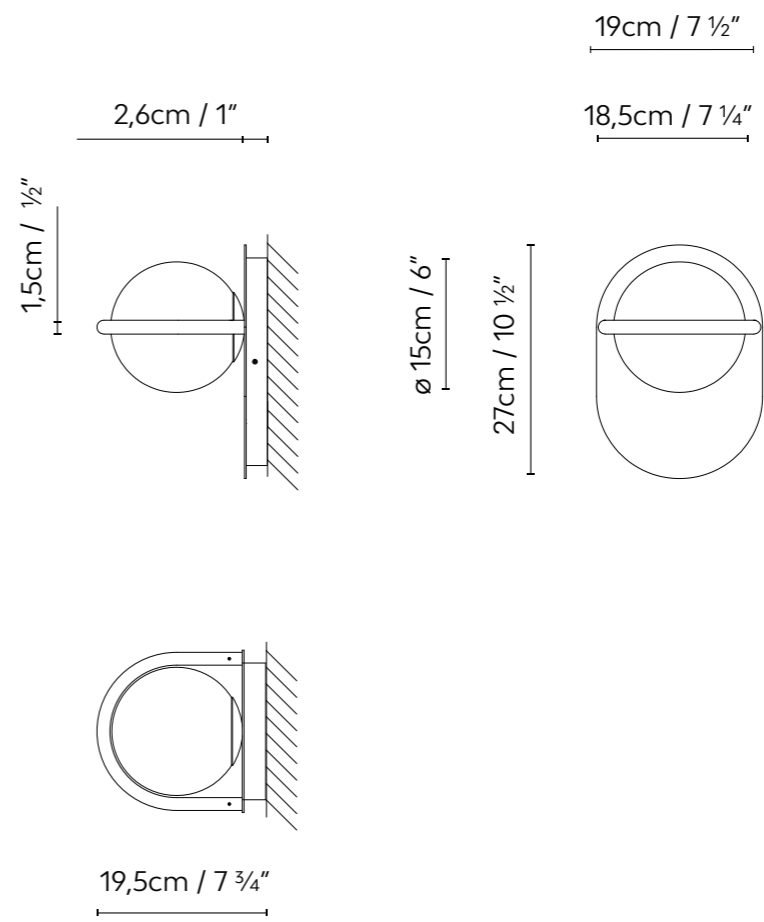
Está formada por una esfera de vidrio opal, cuyas características le otorgan un elevado grado de resistencia a los rayos UVA, así como una inmejorable calidad de luz. Las partes metálicas de este aplique de exterior están disponibles en diferentes acabados: negro, beige, turquesa y corten. C\_Ball Outdoor W completa la colección C\_Ball de interior, que está formada por una luminaria de mesa, otra de pie, dos suspensiones y dos apliques.

C\_Ball W Outdoor is formed by an opal glass sphere, the characteristics of which give it a high degree of resistance against UVA rays, as well as excellent light quality. The metal parts of this outdoor wall lamp are available in different finishes: black, beige, turquoise and a corten-effect finish. C\_Ball Outdoor W completes the C\_Ball indoor collection, comprised of a table lamp, a floor lamp, two suspension lamps and two wall lamps.





C\_BALL W OUTDOOR



- Black
- Beige
- Clear Turquoise
- Corten

CODE	LAMP	LIGHT SOURCE	PRICE
748431	C_BALL W OUTDOOR CORTEN		328,60 €
748432	C_BALL W OUTDOOR BEIGE		328,60 €
748433	C_BALL W OUTDOOR CLEAR TURQUOISE	LED 6W (E14) / Flu. max. 12W (E14)	328,60 €
748435	C_BALL W OUTDOOR BLACK		328,60 €



**B.lux**

# Sis Outdoor

by  
**María Güell and Carrasquet**

**Outdoor  
lighting**

La versión exterior de la colección Sis desarrolla todas las características técnicas de su homónimo de interior en lo relativo a calidad de luz, empleo de ópticas de cristal, ausencias de deslumbramiento, etc. en un ámbito de exterior en el que aporta ligereza y minimalismo en lo que a imagen se refiere.

La lente de sólido de cristal asegura una calidad de luz que no se verá alterada por los agentes externos a los que puede estar expuesta la luminaria, tales como el agua, la emisión de rayos uva, etc.

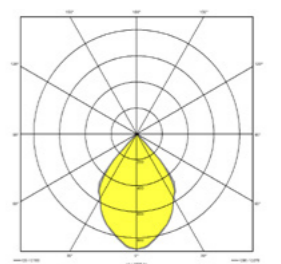
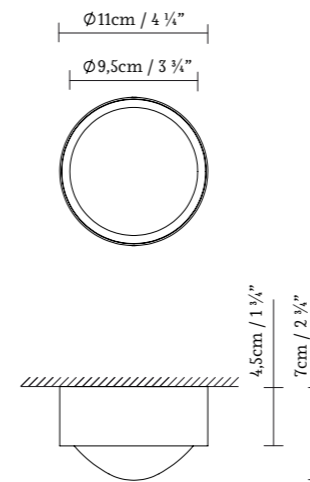
The outdoor version of the Sis collection replicates all the technical features of its indoor counterpart in terms of light quality, the use of glass optics, absence of glare, etc., in an outdoor setting where it brings a sense of lightness and minimalism.

The solid glass lens ensures light quality that will not be affected by external factors that the luminaire may be exposed to, such as water, UV radiation, etc.





**SIS C OUTDOOR**



- Black
- White
- Corten
- Bronze

CODE	LAMP	LIGHT SOURCE	PRICE
770400	SIS C OUTDOOR BLACK	LED 7W 520lm 2700K CRI≥90 230V	290,00 €
770401	SIS C OUTDOOR WHITE		290,00 €
770402	SIS C OUTDOOR CORTEN		290,00 €
770403	SIS C OUTDOOR BRONZE		290,00 €





# Soft

by  
**Josep Lluís Xuclà**

**Outdoor  
lighting**

Soft es una familia de luminarias de exterior que incluye un bolardo y dos apliques a pared. La característica principal de los bolardos –que emiten una luz perimetral de 360°– es la ausencia de deslumbramiento y el control de la luz, lo que permite un uso paisajístico que se integra totalmente en el entorno. Los apliques de pared, por otro lado, permiten la creación de efectos de luz indirecta o luz directa bañadora de pared (wall washer).

La colección Soft está fabricada en aluminio y policarbonato y está disponible en tres acabados diferentes: negro, beige y kakhi. El bolardo cuenta con una cabeza cuyo diámetro es de 15 cm y una altura de baliza de 45 o 60 cm. El aplique, por su lado, puede ser de 10 o 15 cm.

La luminaria de exterior se adapta perfectamente a todo tipo de entornos, lo que la hace perfecta tanto para proyectos residenciales como para contract.

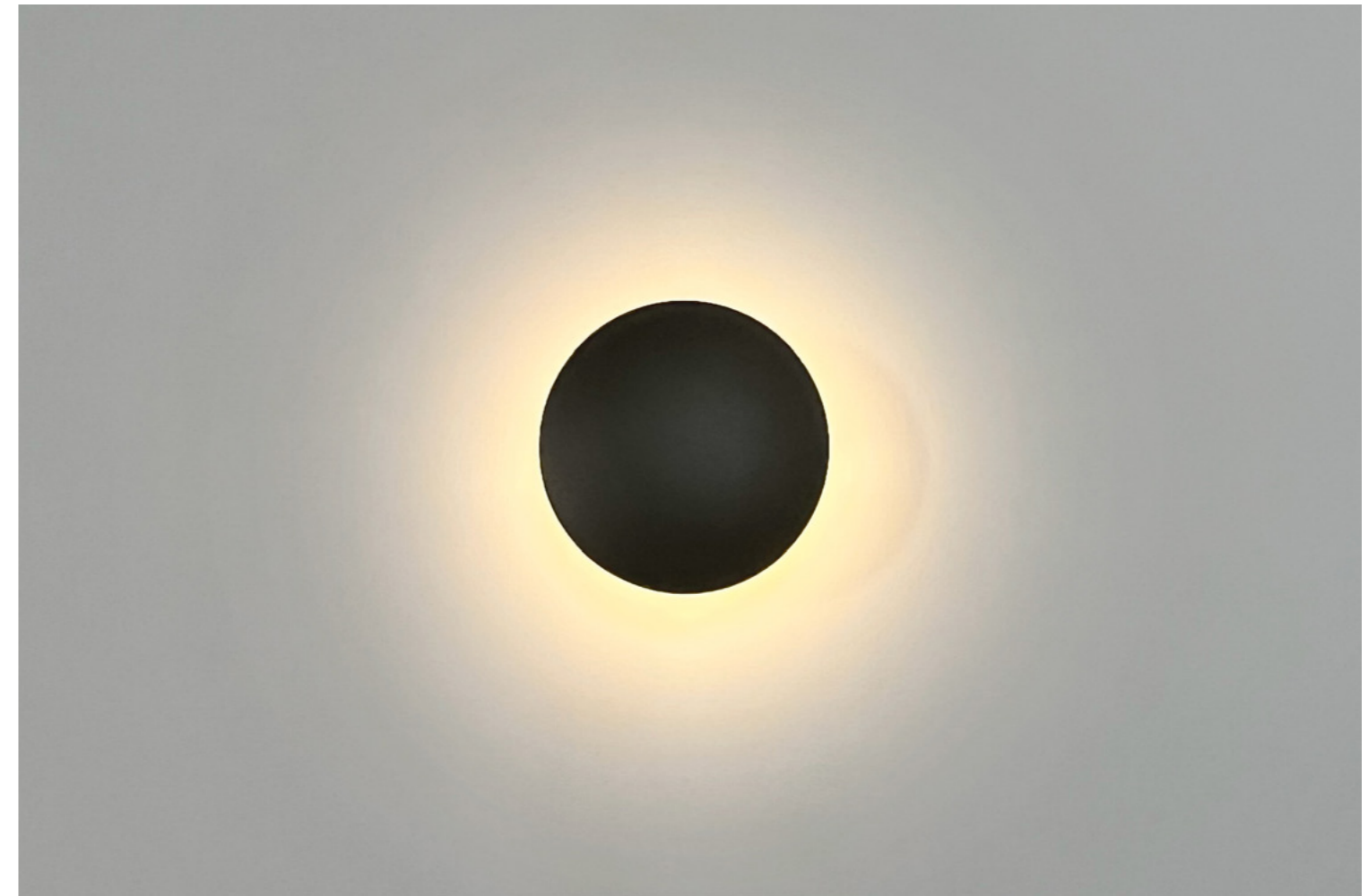
Soft is a family of outdoor lamps that includes a bollard and two wall fixtures. The main feature of the bollards – which emit a 360° perimeter light – is its absence of glare and its control of the light, allowing a landscape use that blends seamlessly into any environment. The wall-mounted fixtures, on the other hand, allows us to create indirect or direct lighting effects (wall-washing light).

Soft collection is made of aluminium and polycarbonate and is available in three different finishes: black, beige, and khaki. The bollard has a 15 cm diameter head and a height of either 45 or 60 cm. The wall-mounted fixture can be either 10 or 15 cm.

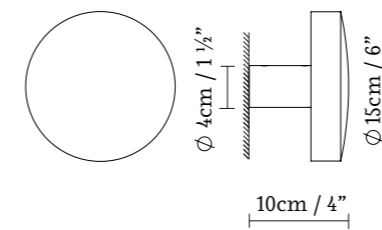
The outdoor lamp adapts perfectly to all types of environments, making it ideal for both residential and contract use.



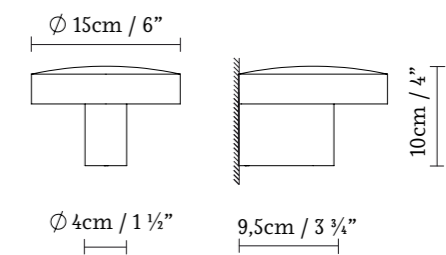




SOFT WH



SOFT WV



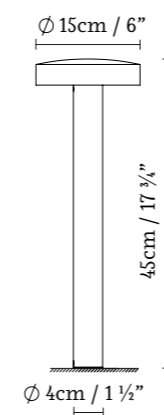
- Black
- Olive
- Beige
- Corten

CODE	LAMP	LIGHT SOURCE	PRICE
770100	SOFT WH BLACK		265,50 €
770101	SOFT WH OLIVE	LED 3,8W 375lm 2700K CRI≥90 230V	265,50 €
770102	SOFT WH BEIGE		265,50 €
770103	SOFT WH CORTEN		265,50 €
770150	SOFT WV BLACK		328,50 €
770151	SOFT WV OLIVE	LED 3,8W 375lm 2700K CRI≥90 230V	328,50 €
770152	SOFT WV BEIGE		328,50 €
770153	SOFT WV CORTEN		328,50 €

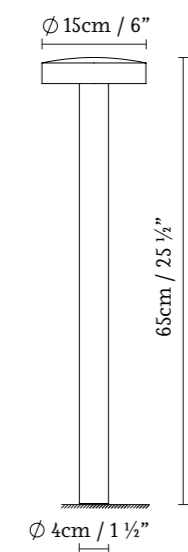




SOFT 45



SOFT 65



- Black
- Olive
- Beige
- Corten

CODE	LAMP	LIGHT SOURCE	PRICE	CODE	LAMP	LIGHT SOURCE	PRICE
770240	SOFT 45 BLACK	LED 3,8W 375lm 2700K CRI≥90 230V	324,00 €	770260	SOFT 65 BLACK	LED 3,8W 375lm 2700K CRI≥90 230V	335,25 €
770241	SOFT 45 OLIVE		324,00 €	770261	SOFT 65 OLIVE		335,25 €
770242	SOFT 45 BEIGE		324,00 €	770262	SOFT 65 BEIGE		335,25 €
770243	SOFT 45 CORTEN		324,00 €	770263	SOFT 65 CORTEN		335,25 €



## **B.LUX SHOWROOMS**

---

### **B.LUX HEAD OFFICE / SHOWROOM**

Polígono Okamika Pab 1  
48289 Gizaburuaga (Spain)  
info@grupoblux.com

### **B.LUX SHOWROOM MADRID (SPAIN)**

Calle de Claudio Coello, 18  
28001 Madrid  
madrid@grupoblux.com

### **B.LUX FLORIDA (USA)**

#### **IM DESIGN CONCEPTS**

9940 Currie Davis Drive, Suite C-138  
Tampa, FL 33619  
usa@grupoblux.com

### **B.LUX SHOWROOM LONDON (UK)**

#### **INNERMOST - CIRCLE EXPERIENCE LAB**

Business Design Centre #327  
Islington, London  
info@grupoblux.com

### **B.LUX SHOWROOM MANILA (Philippines)**

#### **SPANISH DESIGNS CORP.**

G/F Xavier Residences Xavier street  
San Juan City (Metro Manila)  
info@grupoblux.com

### **B.LUX SHOWROOM MUNICH (Germany)**

Designerwerkschau  
Gotzinger Str. 52b  
81371 München  
deutschland@grupoblux.com

### **B.LUX SHOWROOM PARIS (France)**

By SOKOA Space  
18 Rue Duphot  
75001 Paris  
paris@grupoblux.com

---

**B.lux**

**B.lux**